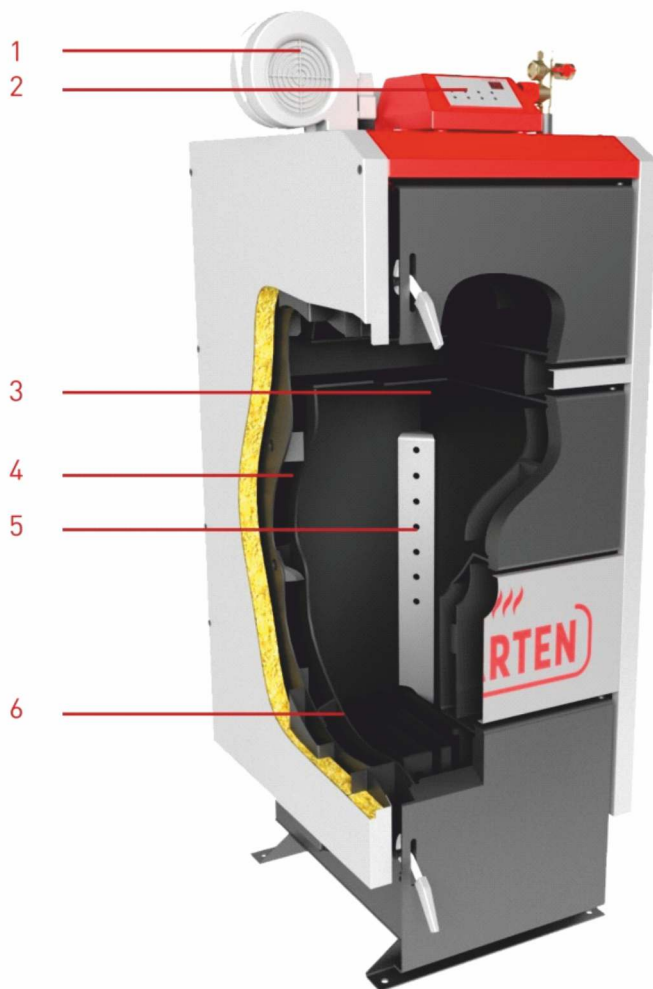


**MARTEN**



ПАСПОРТ
керівництво з експлуатації
твердопаливного котла
(зі сталевим теплообмінником)

MARTEN Comfort



1 - Вентилятор;
2 - Блок управління;
3 - Топкова камера;

4 - Водяна сорочка;
5 - Розподільник повітря;
6 - Охолоджувальні колосники.

ЗМІСТ

1. Вступ	4
2. Основні правила безпеки	4
3. Призначення котла	6
4. Технічні характеристики котлів	6
5. Комплектність	7
6. Опис конструкції котла	9
7. Паливо для котла	10
8. Контролер управління котлом	11
8.1 Управління контролером	11
8.2 Температура системи	11
8.3 Регулювання обертів	11
8.4 Заводські налаштування	12
8.5 Захист	12
8.6 Автоматичний контроль датчика	12
8.7 Запобіжник	12
9. Монтаж і підготовка котла до роботи	12
9.1 Вимоги до котельні	13
9.2 Встановлення котла	14
9.3 Підключення котла до димоходу	14
9.4 Підключення котла до опалювального устаткування	15
9.5 Монтаж блока автоматики управління та датчика температури	16
9.6 Монтаж вентилятора	16
9.7 Підключення циркуляційного насоса до контролера	17
9.8 Підключення котла до електропроводки	18
9.9 Заповнення водою	19
10. Вказівки щодо експлуатації та обслуговування	19
10.1 Розпалення котла	19
10.2 Експлуатація котла	20
10.3 Обслуговування котла	21
10.4 Перелік можливих несправностей у роботі котла та способи їх усунення	22
10.5 Припинення експлуатації котла	24
10.6 Утилізація котла	24
11. Транспортування і зберігання котлів	24
12. Умови гарантії	24
13. Свідоцтво про приймання	26

Шановні покупці! Дякуємо за Ваш вибір!

ПП «ЕКІПАЖ» пропонує Вам твердопаливні котли власного виробництва ТМ «MARTEN», які забезпечать Ваш будинок теплом. Високий коефіцієнт корисної дії котлів дозволить достатньо економно витратити паливо.

Котли торгової марки ТМ «MARTEN», відповідають вимогам ТУ У 27.5 – 21241245-001:2015. Котел ТМ «MARTEN» серії Marten Comfort являє собою автономний твердопаливний водогрійний котел тепловою потужністю від 17 до 98 кВт (залежно від типу котла), що підключається до штатних джерел електроенергії і керований електронним регулятором температури.

УВАГА! У зв'язку з постійною роботою по вдосконаленню виробу, що підвищує його надійність і поліпшує якість, в конструкцію можуть бути внесені зміни, не відображені в даному керівництві з експлуатації.

1. Вступ

Перед початком роботи з твердопаливним котлом (далі по тексту «котел») уважно ознайомтеся з даним керівництвом з експлуатації та правилами техніки безпеки при роботі з опалювальними пристроями. Дотримання рекомендацій, зазначених в даному керівництві, дозволить здійснювати правильну експлуатацію і обслуговування котла, що є гарантією його тривалої, надійної і безвідмовної роботи.

При купівлі котла вимагайте перевірки його комплектності. Перевіряйте відповідність номера котла номеру, зазначеному в Паспорті котла. Після продажу котла претензії щодо некомплектності не приймаються.

Перед введенням котла в експлуатацію після транспортування при температурі нижче 0 °С, необхідно витримати його при кімнатній температурі протягом 8 годин.

2. Основні правила безпеки

Експлуатація котлів вимагає дотримання деяких основних правил безпеки, а саме:

2.1 Забороняється експлуатація котла без застосування запобіжного клапана та (або) групи безпеки котла.

2.2 Заборонена експлуатація котлів особам що не досягли 18 років без нагляду дорослих.

2.3 Забороняється торкатися до котла вологими руками, щоб уникнути ураження електричним струмом.

2.4 Заборонено проводити будь-які роботи з котлом або чищення котла, до того як його буде відімкнено від електроживлення. Для цього необхідно перевести головний вимикач на блоці автоматики управління і на електрощиті в положення «ВИМК».

2.5 Заборонено вносити зміни в роботу приладів безпеки і контролю, не отримавши дозвіл і рекомендації від виробника даного обладнання.

2.6 Заборонено тягнути, рвати, скручувати електропроводи, що виходять з котла, навіть якщо відключено електроживлення.

2.7 Заборонено затикати або зменшувати розмір вентиляційних отворів в приміщенні, де встановлений котел.

2.8 Заборонено піддавати котел діям атмосферних опадів. Котел не спроектований для зовнішнього монтажу і не має автоматичних систем захисту від замерзання.

2.9 Заборонено зберігати горючі матеріали і речовини в приміщенні, де встановлено котел.

УВАГА! Установка, технічне обслуговування і експлуатація котлів повинні здійснюватися у відповідності з діючими нормами і правилами, а саме:

- НПАОП 0.00-1.26-96 «Правила будови і безпечної експлуатації парових котлів з тиском пари не більше 0,07 МПа (0,7 кгс/см²), водогрійних котлів і водопідігрівачів з температурою нагріву води не вище 115 град.С»;
- СНиП II-35-76 «Котельные установки»;
- СНиП 2.04.05-91 «Отопление, вентиляция и кондиционирование»;
- СНиП 2.01.02-85 «Противопожарные нормы».

НЕ ДОПУСКАЙТЕ ДО КОТЛА ДІТЕЙ І СТОРОННІХ ОСІБ!

3. Призначення котла

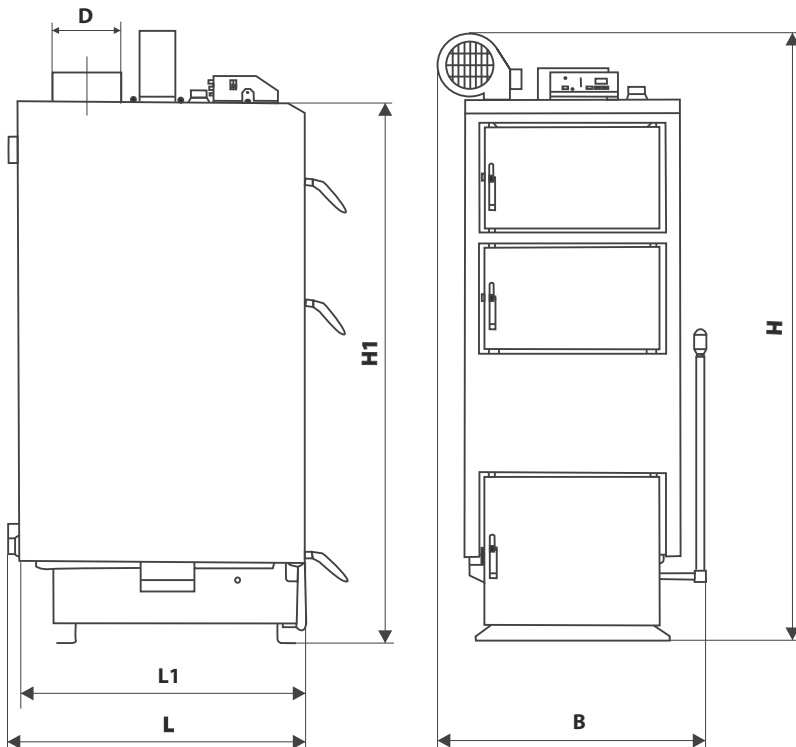
Котли призначені для опалення побутових, виробничих та інших приміщень, в яких обладнана система центрального опалення, для підготовки та подачі тепла на технологічні потреби з використанням в якості палива дров, дерев'яних відходів, тирсових і торф'яних брикетів, кускового торфу і кам'яного вугілля.

Конструкція котла дозволяє максимально ефективно використовувати тепло, що виділяється при спалюванні різних видів низькокалорійного твердого палива, при цьому найбільша теплопродуктивність котла досягається при спалюванні антрациту.

Експлуатація котла можлива тільки в режимі ручної подачі твердого палива.

4. Технічні характеристики котлів

Осовні технічні характеристики котлів типу Marten Comfort (малюнок 1) наведені у таблиці 1.



Малюнок 1 – Габаритне креслення котла типу Marten Comfort

5. Комплектність

В комплект поставки котла входять:

- | | |
|---|---------|
| - Котел у зборі | -1 шт.; |
| - Блок автоматики управління (в упаковці) | -1 шт.; |
| - Вентилятор (в упаковці) | -1 шт.; |
| - Паспорт, керівництво з експлуатації котла | -1 шт.; |
| - Комплект чистки котла | -1 шт. |

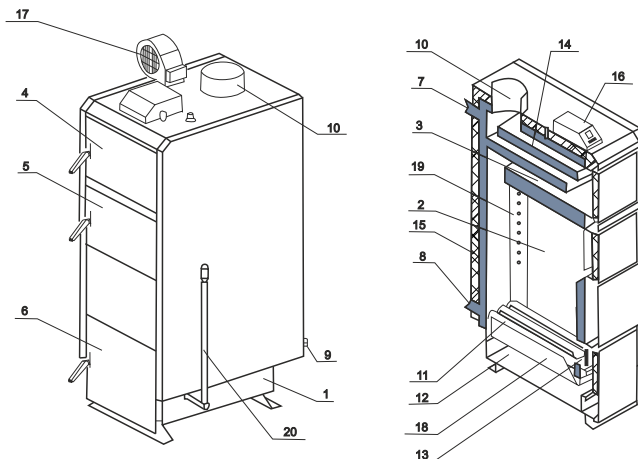
Таблиця 1 – Основні технічні характеристики котлів Marten Comfort

Параметр		Од. вим.	Норма для котла Marten Comfort								
Номінальна потужність котла		кВт	12	17	20	24	33	40	50	80	98
Опалювальна площа**		м2	120	170	200	240	330	400	500	800	980
Паливо	Основне	-	Антрацит, кам'яне вугілля								
	Альтернативне	-	Дрова								
Площа поверхні теплообміну в котлі		м2	2.0	2.3	2.5	2.6	3.6	4.4	5.3	8.2	11.6
ККД, не менше		%	85								
Тривалість згоряння разової загрузки палива		год	8-24								
Ємність води в котлі		л	60	74	90	95	120	150	178	263	350
Вага котла без води		кг	210	255	285	310	358	434	496	725	1010
Необхідна тяга димових газів		Па	20-25								
Температура димових газів на виході з котла		°С	110-170								
Рекомендована мінімальна температура води		°С	58								
Максимальна температура води		°С	90								
Номінальний (максимальний) тиск води		МПа (бар)	0.2 (2.0)								
Випробувальний тиск води, не більше		МПа (бар)	0.3 (3.0)								
Споживання електроенергії, не більше		Вт	85	85	85	85	85	105	105	155	200
Діаметр патрубків прямої та зворотної води		мм	40	50							
Розміри топки											
Глибина		мм	355	385	412	420	512	560	610	761	905
Об'єм		дм3	52	67	87	105	137	200	220	384	473
Рекомендовані параметри димоходу											
Площа перерізу		см2	201	227	254	227	254	387	387	452	460
Внутрішній діаметр		мм	160	170	180	170	180	222	222	232	242
Висота (мінімально допустима)		м	5	5	5	5	5	5	7	7	8
Габаритні розміри котла											
Довжина (глибина)		мм	610	620	663	690	763	813	910	1090	1355
Ширина		мм	535	570	570	700	610	661	700	848	950
Висота		мм	1446	1510	1643	1630	1743	1873	1980	2110	2273

** Показник орієнтовний, наведений згідно середніх даних, зазначених у СНиП 2.04.07-86 «Теплові мережі», для приміщень із стандартною висотою стель 2,6 м.

6. Опис конструкції котла

Зовнішній вигляд та основні елементи котла наведені на мал. 2.



Малюнок 2 – Зовнішній вигляд та основні елементи котла

- | | |
|--|----------------------------------|
| 1 - Корпус котла; | 11 - Колосникові ґрати; |
| 2 - Камера згоряння (топка); | 12 - Зольник; |
| 3 - Конвекційна частина (теплообмінник); | 13 - Відбивач; |
| 4 - Дверцята конвекційної частини котла; | 14 - Водяна оболонка; |
| 5 - Дверцята завантажувальні; | 15 - Теплоізоляція корпусу; |
| 6 - Дверцята ревізійні; | 16 - Блок автоматики управління; |
| 7 - Патрубок прямої мережної води; | 17 - Вентилятор; |
| 8 - Патрубок зворотної мережної води; | 18 - Підйомник; |
| 9 - Штуцер зливу води з котла; | 19 - Повітряні форсунки; |
| 10- Димохід; | 20 - Важіль. |

Конструктивно котел являє собою збірно-зварену конструкцію, що складається з корпусу (поз. 1, мал. 2) з камерою згоряння (топкою) (поз. 2, мал. 2). Конвекційна частина котла складається з триходового теплообмінника (поз. 3, мал. 2). Корпус котла виконаний в формі паралелепіпеду з подвійними стінками, які розділені водними перегородками (поз. 14, мал. 2). На зовнішній поверхні корпусу під декоративною обшивкою закріплена теплова ізоляція (поз. 15, мал. 2).

Паливо для процесу спалення завантажується на колосникові ґрати (поз. 11, мал. 2) крізь завантажувальні дверцята (поз. 5, мал. 2). Колосникові ґрати виконані з товстостінних безшовних труб, по яких постійно циркулює вода з водяної оболонки котла, що унеможливорює їх прогорання. Згоряння палива в топці відбувається за участю повітря, яке постачається по каналу подачі повітря (поз. 19, мал. 2) припливним вентилятором (поз. 17, мал. 2). Кількість повітря, необхідного для процесу згоряння, регулюється автоматично блоком автоматики управління (поз. 16, мал. 2).

Високотемпературні продукти згорання, проходячи по теплообміннику, передають тепло шляхом конвекції теплоносію (воді, яка циркулює по водній оболонці котла).

Підведення і відведення теплоносія здійснюється відповідно через патрубки зворотної мережної води (поз. 8, мал. 2) і прямої мережної води (поз. 7, мал. 2).

Топочні гази виходять назовні крізь димохід (поз. 10, мал. 2), розташований у верхній частині котла.

Зола, яка утворюється в процесі згорання палива, зсипається в нижню частину корпусу котла, в якій розташована висувна полиця для золи – зольник (поз. 12, мал. 2). Для прочистки колосникових ґрат використовується підйомник (поз. 18, мал. 2), що приводиться у дію за допомогою важеля (поз. 20, мал. 2).

Топка котла дозволяє спалювати таку кількість палива, яка необхідна для підтримання температури, заданої користувачем на пульті блоку автоматики управління. Контролер проводить постійні вимірювання температури води в котлі і на основі цих даних керує роботою вентилятора. Передбачено підключення до контролера циркуляційного насосу системи опалення. Детальний опис конструкції та роботи контролера приведено в розділі 8.

На задній стінці корпусу у нижній її частині розміщено штуцер для зливу води з котла (поз. 9, мал. 2).

Ревізійні дверцята (поз. 6, мал. 2), що розташовані на передній стінці котла, необхідні для періодичного чищення колосникових ґрат та підйомника, а також для можливості спорожнення висувної полиці – зольника.

Для можливості періодичного обслуговування (чищення) теплообмінника передбачені дверцята (поз. 4, мал. 2).

7. Паливо для котла

Основним видом палива для котла є кам'яне вугілля. Рекомендується використовувати вугілля марки «А» (антрацит) по ДСТУ 3472-96.

Як альтернативне паливо допускається використовувати:

- ◎ дрова, вологістю не більше 50 %. Довжина полін повинна бути приблизно на 50 мм менше глибини топки (див. таблицю 1);
- ◎ дерев'яні брикети діаметром 10-15 см;
- ◎ як домішку до основного палива в пропорції 50 % можна додавати деревинні відходи з різними якісними параметрами (щодо вологості) і різної грануляції (обрізки, стружки, тріски, деревинні відходи, що утворюються при виробництві меблів, паркету).

УВАГА! Використання іншого виду палива, крім основного, не гарантує нормальну роботу котла відповідно до параметрів, вказаних в таблиці 1, а також може негативно вплинути на функціонування котла або послужити причиною передчасного зносу і виходу з ладу його компонентів.

УВАГА! Використання іншого виду палива, крім зазначеного, вважається неналежною експлуатацією котла. Виробник знімає з себе будь-яку відповідальність за несправності, що виникли в результаті неналежної експлуатації котла.

8. Контролер управління котлом

На котлах Marten Comfort встановлюються блоки управління компанії «TECH» (Польща).

Регулятор керує роботою насоса циркуляції води і наддувом повітря у камеру згорання (вентилятором).



Коли температура котла є нижчою від заданої температури, регулятор знаходиться в режимі роботи, в якому продув працює постійно, якщо увімкнений режим розпалювання.

Якщо температура котла є рівною або вищою від заданої температури, регулятор знаходиться в режимі підтримки.



Регулятор вмикає насос центрального опалення при досягненні теплоносієм температури +40 °С.

8.1. Управління контролером

Під час нормальної роботи регулятора на дисплеї показується поточна температура теплоносія у самій верхній точці.

Користуючись кнопками  , можна змінювати задану температуру котла. Натиснення кнопки «Меню» перенесе користувача у меню налаштування вентилятора.

На дисплеї світиться індикатор:

- «Регулювання обертів» - користуючись кнопками  , можна змінювати кількість обертів вентилятора у діапазоні від 10% до 100% потужності (шкала 1-10);
- «Продувка» - користуючись тими ж кнопками виставляється час продуву, в секундах;
- «Перерва продувки» - виставляється інтервал проміж продувкою, в секундах.

Продувка потрібна для підтримки горіння палива в котлі в режимі очікування (підтримки).

По кожному меню можна рухатися, користуючись кнопками  .

Натиснення кнопки «Меню» запустить введені дані (затвердить зміну параметрів). Натискання кнопки «ВИХІД» поверне користувача назад до головного меню.

8.2. Температура системи

Дисплей надає можливість переглянути фактичну температуру котла на контурі (системи). В даному меню користувач не має можливості змінювати температурні режими, вони є фактичними і виводяться на екран за допомогою температурних датчиків.

8.3. Регулювання обертів

Ручний режим (оберти турбіни). Ця функція дозволяє користувачу обрати необхідний режим роботи турбіни.

Діапазон регуляції залежить від програми: в межах від 1 до 10 (можемо прийняти, що це ходи вентилятора). Чим вищий хід, тим більша частота обертів вентилятора, де 1 хід – це мінімум обертів, або 10 – максимум обертів вентилятора.

Зміни діапазону ходів вентилятора виконуються за допомогою кнопок  

8.4. Заводські налаштування

Регулятор попередньо налаштований для роботи. Заводські налаштування є середніми і, як правило, в більшості випадків не потребують додаткових налаштувань. Однак, для більш ефективної роботи котла та скорочення витрат палива необхідно пристосувати контролер до власних потреб.

8.5. Захист

З метою забезпечення безпечної і безаварійної роботи регулятор має ряд функцій захисту. У випадку аварії увімкнеться сигнал тривоги і на дисплеї з'явиться відповідне повідомлення (помилка «E4» - перегрів).

Щоб контролер повернувся до роботи, необхідно натиснути кнопку ВИХІД. У випадку сигналу E4 температура котла зависока, потрібно зачекати, щоб ця температура знизилася до температури нижче тривожної.

8.6. Автоматичний контроль датчика

В разі пошкодження датчика температури котла і насоса активується сигнал тривоги, який додатково на екрані сигналізує про помилку «E5».

Якщо пошкодиться датчик, сигнал тривоги буде активний до моменту заміни датчика на новий.

8.7. Запобіжник

Регулятор має одну плавку трубну вкладку, WT 1,6 A, що захищає систему.

Увага! Не можна застосовувати запобіжник вищого номіналу. Закріплення запобіжника з вищим діапазоном ампер може спричинити пошкодження контролера.

9. Монтаж і підготовка котла до роботи

Монтаж котла повинен виконуватись відповідно до проекту котельні, виконаним і узгодженим у встановленому порядку, кваліфікованим персоналом згідно діючих в Україні нормативних актів. Обов'язком монтажника є детальне ознайомлення з виробом, його функціонуванням та способом дії захисних систем. Перед початком підключення котла до опалювальної системи, необхідно обов'язково уважно ознайомитися з цим Керівництвом з експлуатації та проводити підключення котла згідно схем, зображених на сторінках 17 та 18.

Після завершення монтажу котла, необхідно заповнити та надіслати на адресу виробника контрольний талон на встановлення (див. додаток до Паспорта).

Всі записи в талоні повинні бути розбірливими і акуратними. Записи олівцем не допускаються. При неправильному або не повному заповненні талонів котел гарантійному ремонту і обслуговуванню не підлягає.

9.1. Вимоги до котельні

Котельня, в якій буде встановлено котел центрального опалення, повинна відповідати вимогам:

- НПАОП 0.00-1.26-96 «Правила будови і безпечної експлуатації парових котлів з тиском пари не більше 0,07 МПа (0,7 кгс/см²), водогрійних котлів і водопідігрівачів з температурою нагріву води не вище 115 град.С»;

- СНиП II-4-79 "Естественное и искусственное освещение. Нормы проектирования";

- СНиП II-35-76 "Котельные установки";

- СНиП 2.04.05-91 "Отопление, вентиляция и кондиционирование";

- СНиП 2.01.02-85 "Противопожарные нормы";

- СНиП 2.08.02-89 "Общественные здания и сооружения";

- СНиП 2.09.02-85 "Производственные здания".

Висота стелі в котельні повинна бути не менша за габаритний розмір «Н» котла (див. таблицю 1).

Котельню треба розташувати, якщо це можливо, у центральному місці по відношенню до опалювальних приміщень, а котел розмістити як найближче до димоходу.

Вхідні двері до котельної повинні бути виконані з негорючих матеріалів і відкриватися назовні.

Котельня повинна мати припливну вентиляцію в формі каналу з перерізом не менш ніж 50 % перерізу димохідної труби, але не менш, ніж 210 x 210 мм, із отвором випуску повітря в задній частині котельної (відсутність припливної вентиляції або непрохідність вентиляції може викликати такі явища, як задимлення, неможливість досягнення вищої температури).

Котельня повинна мати витяжну вентиляцію під стелею приміщення з перерізом не менш ніж 25% перерізу димохідної труби, але не менш, ніж 140 x 140 мм.

Метою витяжної вентиляції є видалення з приміщення шкідливих газів.

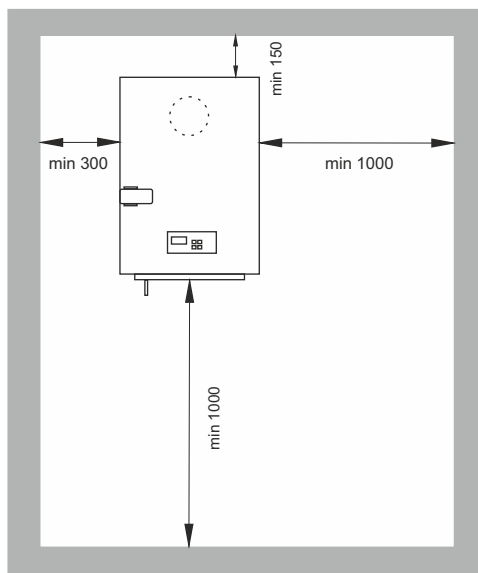
УВАГА! Забороняється застосовувати механічну витяжну вентиляцію. Котельня повинна мати джерело денного світла та штучного освітлення.

Оскільки вентилятор котла вбирає повітря для горіння з приміщення, де встановлений, то повітря в котельні не повинне містити пил, агресивні або горючі матеріали (пари розчинників, фарб, лаків і т.п.).

9.2 Встановлення котла

Не вимагається спеціальний фундамент для встановлення котла. Рекомендується встановити його на бетонному підвищенні висотою 20 мм, проте можливе встановлення котла безпосередньо на вогнестійкій підлозі. Основа, на якій встановлюється котел, повинна бути рівною, а міцність підлоги (перекриття) повинна бути достатньою, щоб витримати масу котла з урахуванням води в ньому. Котел повинен бути встановлений таким чином, щоб було можливо вільно завантажувати паливо, а також легко та безпечно обслуговувати топку, зольник, та проводити чищення котла. Відстань котла від стін котельні повинна бути не меншою ніж 1 м.

Вимоги щодо розміщення котла в приміщенні вказані на мал. 3.



Малюнок 3 - Схема розміщення котла у приміщенні

9.3 Підключення котла до димоходу

Висота і переріз димоходу та точність його виконання мають значний вплив на правильну роботу котла. Необхідно забезпечити дотримання потрібної величини димохідної тяги (див. таблицю 1). Рекомендовані значення площі перерізу димоходу та орієнтовні (мінімально допустимі) значення його висоти наведені в таблиці 1.

Щоб уникнути ефекту зворотної тяги в димохідній трубі, треба вивести її не нижче ніж на 1,5 м за гребінь даху. Прохідність димоходу повинна перевірятися та підтверджуватися кваліфікованим сажотрусом принаймні один раз на рік.

Рекомендується, щоб димохід починався від рівня підлоги котельні. В нижній частині димоходу необхідно передбачити очисний люк із щільною кришкою.

Боров котла необхідно приєднати безпосередньо до димоходу за допомогою димового каналу, виконаному у формі сталевий труби з перерізом, не меншим за переріз борова. Термостійкість димового каналу повинна бути не меншою 400 °С. Сумарна довжина горизонтальних ділянок димового каналу не повинна перевищувати 3 м. Ухил каналу повинен бути не менше 0,01 у бік котла. На трубах димового каналу допускається передбачати не більше 3 поворотів з радіусом закруглення не менше діаметра труби.

Спосіб виконання димового каналу та приєднання до нього котла повинні відповідати вимогам СНиП II-35-76 "Котельные установки".

Місце з'єднання каналу з бором котла потрібно старанно ущільнити.

У випадку, коли немає можливості забезпечити рекомендовані параметри димоходу, а є проблеми з тягою в димоході, що проявляється в неправильній роботі котла, рекомендується застосувати витяжний вентилятор топочних газів або димохідну насадку з вбудованим вентилятором, яка підтримує та стабілізує тягу.

УВАГА! Перед запуском котла необхідно прогріти димохід.

9.4 Підключення котла до опалювального устаткування

Змонтована система опалення перед підключенням до неї котла, повинна бути ретельно промита проточною водою для видалення з системи механічних часточок, а також піддана гідравлічним випробуванням тиском не менше 2,5 бар (0,25 МПа) при відключеному розширювальному баку протягом 6-10 годин.

УВАГА! Котел призначений для роботи в опалювальних системах з водяним контуром, які працюють під тиском не більше 0,25 МПа (2,5 кгс/см²) та температурою теплоносія не більше 90 °С.

УВАГА! Забороняється експлуатація котла без застосування запобіжного клапана та (або) групи безпеки котла.

УВАГА! Загальна гарантія на котел не розповсюджується на функціональні несправності, зумовлені механічними домішками в системі опалення. Фільтри перед котлом необхідно регулярно перевіряти і чистити.

Між промивкою системи, її гідравлічним випробуванням і заповненням робочим теплоносієм повинні проходити мінімальні проміжки часу, оскільки незаповнена водою система піддається інтенсивній корозії. З цієї ж причини спорожнити працюючу систему опалювання потрібно тільки у випадках крайньої необхідності, на мінімально можливі проміжки часу.

Котли можуть працювати в системах опалення як з гравітаційною (природною), так і з примусовою циркуляцією води.

Рекомендована схема підключення котла до системи опалення з природною циркуляцією теплоносія приведена на малюнку 4.

Рекомендована схема підключення котла до системи опалення з примусовою циркуляцією теплоносія та накопичувальним бойлером приведена на малюнку 5.

Рекомендується підключати котел до системи опалення через триходовий або чотириходовий клапан. Дані клапани призначені для регулювання температури в опалювальному контурі, і для захисту котла від локального переохолодження («термічного шоку»). Зворотна вода, що надходить в клапан з опалювального контуру, змішується з гарячою водою, що поступає з котла (див. мал. 4, 5), забезпечуючи тим самим рекомендовану величину мінімальної температури води на вході в котел (58 °С). В опалювальному контурі також підтримується необхідна температура шляхом підмішування води зі зворотного контуру. Клапани-змішувачі можна встановлювати як в системах опалювання на гравітаційній (природній) циркуляції, так і системах примусової циркуляції.

Чотириходовий змішувальний клапан рекомендується встановити в положення «50 % змішування».

Приєднання котла до опалювальної системи необхідно здійснювати за допомогою муфт або фланців. Трубопровід прямої мережної води потрібно приєднати до патрубку прямої мережної води (поз. 7, мал. 2). Трубопровід зворотної мережної води потрібно приєднати до патрубку зворотної мережної води (поз. 8, мал. 2).

На місцях приєднання котла до системи опалювання рекомендується встановити запірну арматуру, щоб при ремонтних роботах не виникала необхідність зливу води зі всієї опалювальної системи. Приєднувальні розміри патрубків наведено у таблиці 1.

УВАГА! На захисних трубах з напрямками вгору та вниз та на циркуляційній трубі не можна встановлювати жодних клапанів, а ці труби треба захистити від замерзання.

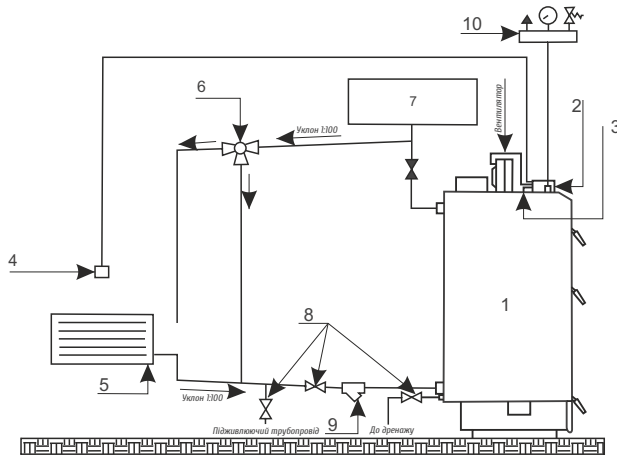
9.5 Монтаж блока автоматики управління та датчика температури

Блок автоматики управління необхідно монтувати в місці, в якому він не нагріватиметься вище за температуру +45°C. Не слід його розташовувати над елементами котла чи котельні, які досягають високої температури. Кріпити контролер до обраної основи необхідно за спеціальні монтажні лапи, які розташовані на бічних стінках корпусу блока автоматики, металевими шурупами. Датчик температури з комплекту блока автоматики управління необхідно повністю вставити у спеціально пристосовану для нього гільзу, яка розміщена у верхній частині котла

Не можна заливати датчик температури маслом, водою або іншими рідинами. Щоб поліпшити контакт, можна використовувати провідні силіконові пасти. Не вкладати цвяхів або інших металевих елементів в датчик.

9.6 Монтаж вентилятора

Вентилятор необхідно встановити на фланці, розміщеному у верхній частині котла за допомогою чотирьох гвинтів і гайок М6.



Малюнок 4 – Схема підключення котла до системи опалення з природною циркуляцією теплоносія

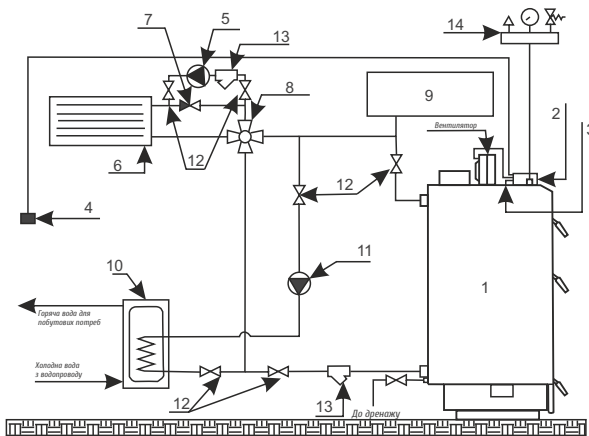
- | | |
|--|------------------------|
| 1 - Котел; | 7- Розширювальний бак; |
| 2 - Блок автоматики управління котлом; | 8 - Запірна арматура; |
| 3 - Датчик температури теплоносія; | 9 - Фільтр; |
| 4 - Кімнатний термостат; | 10 - Група безпеки. |
| 5 - Споживач тепла; | |
| 6 - Триходовий змішувальний клапан; | |

Вилку вентилятора вставити у відповідне гніздо в блоці автоматики. Гнізда підписані на розподільній дошці блока.

9.7 Підключення циркуляційного насоса до контролера

Підключення циркуляційного насоса до блока автоматики управління здійснювати в наступній послідовності:

- зняти кришку з блоку електроніки насоса;
- до нульового затиску, позначеного символом «PE», підключити жилу зелено- жовтого кольору – запобіжний нуль;
- коричневу і блакитну жили (N1, L1 230V) підключаємо до затискної планки;
- перевірити правильність з'єднань і прикрити кришку.



Малюнок 5 – Схема підключення котла до системи опалення з примусовою циркуляцією теплоносія

- | | |
|--|--|
| 1 - Котел; | 8 - Чотириходовий змішувальний клапан; |
| 2 - Блок автоматики управління котлом; | 9 - Розширювальний бак; |
| 3 - Датчик температури теплоносія; | 10 - Бойлер ГВП; |
| 4 - Кімнатний термостат; | 11 - Насос бойлера; |
| 5 - Циркуляційний насос; | 12 - Запірна арматура; |
| 6 - Споживач тепла; | 13 - Фільтр; |
| 7- Диференційний клапан; | 14 - Група безпеки. |

9.8 Підключення котла до електропроводки

Приміщення котельні повинно бути обладнане електропроводкою 230В/50Гц згідно з вимогами діючих норм. Електропроводка повинна бути закінчена вхідною розеткою з захисним контактом. Пошкоджена проводка може привести до виходу з ладу блоку автоматики управління та бути джерелом загрози для користувачів котельні. Забороняється застосовувати подовжувачі.

Підключення блоку автоматики управління до електромережі 220 В, повинно виконуватися тільки особою, яка має необхідну кваліфікацію (професійним електриком) з дотриманням вимог ДНАОП 0.00-1.21-98 «Правила безпечної експлуатації електроустановок споживачів».

УВАГА! Перед підключенням насоса і вентилятора слід вийняти з мережного гнізда вилку дроту, через який подається живлення на контролер!

Необхідно, щоб проводи під напругою, які живлять пристрої, знаходилися далеко від елементів котла, які під час експлуатації нагріваються (дверцята, димохідна труба).

9.9 Заповнення водою

Вода для заповнення котла та системи опалення за своїми показниками повинна відповідати вимогам НПАОП 0.00-1.26-96 «Правила будови і безпечної експлуатації парових котлів з тиском пари не більше 0,07 МПа (0,7 кгс/см²), водогрійних котлів і водопідігрівачів з температурою нагріву води не вище 115 °С».

Заповнення котла та всієї системи опалення водою повинно відбуватися через штуцер зливу води з котла (поз. 9, мал. 2). Заповнення необхідно робити повільно, щоб забезпечити усунення повітря з системи.

УВАГА! Забороняється доливати холодну воду до устаткування під час роботи котла, оскільки це може привести до його пошкодження.

10. Вказівки щодо експлуатації та обслуговування

Перший запуск котла в експлуатацію проводиться працівниками сервісних служб, які після закінчення пусконаладжувальних робіт ставлять відповідну відмітку в контрольному талоні про введення в експлуатацію.

Перед введенням котла в експлуатацію необхідно:

- ознайомитися з керівництвом по експлуатації. Управління роботою котла здійснювати в строгій відповідності з даним керівництвом;
- провітрити приміщення протягом 15 хвилин;
- перевірити наявність тяги у димоході.

10.1 Розпалення котла

10.1.1 Провести завантажування палива в топку котла. Для цього відкрити завантажувальні дверцята (поз. 5, мал. 2) та укласти на колосникові ґрати (поз. 11, мал. 2) шар палива до меж нижньої кромки завантажувальних дверцят. На укладений шар палива розмістити розпалювальний матеріал: папір, тріски, дрова (у переліченій послідовності).

10.1.2 Увімкнути живлення блоку автоматики управління за допомогою вимикача живлення «0-1». Кнопками «+» та «-» встановити бажаний рівень температури.

10.1.3 Підпалити папір, що укладений в топку в якості розпалювального матеріалу (див. п. 10.1.1) та увімкнути вентилятор за допомогою кнопки «Старт/Стоп». Вентилятор працюватиме до тих пір, поки вода в котлі не досягне температури, виставленої на контролері. Під час розпалювання, як і під час всього процесу горіння, на дисплеї відображається поточне значення температури води.

10.1.4 Коли верхній шар палива в топці рівномірно розгориться, необхідно закрити завантажувальні дверцята.

10.2 Експлуатація котла

Для забезпечення безпечних умов експлуатації котла треба дотримуватися наступних правил:

- утримувати в належному технічному стані котел та пов'язане з ним устаткування, зокрема, дбати про герметичність обладнання системи опалення та щільність зачинення дверцят;
- утримувати порядок в котельній і не накопичувати там жодних предметів, не пов'язаних з обслуговуванням котла;
- у зимовий період не можна робити перерв в опаленні, щоб не допустити замерзання води в устаткуванні або його частині;
- забороняється розпалення котла за допомогою таких засобів, як бензин, керосин, розчинники;
- забороняється доливати холодну воду у працюючий або розігрітий котел, або систему опалення;
- всі дії, пов'язані з обслуговуванням котла необхідно проводити в захисних рукавицях;
- всі несправності котла треба негайно усувати;
- під час експлуатації котла при температурі до 57°C спалені гази конденсуються на стінках котла і димохідних каналах котла. У процесі тривалої експлуатації це призводить до засмолення, меншої ефективності обладнання і прискореної точкової і поверхневої корозії, що значно скорочує термін служби котла. З цієї причини котел повинен експлуатуватися при температурі вище 57 °С. Цього можна досягти за рахунок:
 - правильного підбору котла для площі приміщень, що обігріваються;
 - використання 3-х, 4-х ходових клапанів для виходу і входу води з/в котел.
- під час спалювання в котлі перший раз або при запуску котла взимку може з'явитися ефект «запотівання» котла, що справляє враження протікання. У цьому випадку потрібно швидко розігріти котел до температури приблизно 80 °С для того, щоб висушити котел і конвекційні канали. Так само слід чинити 1 раз в тиждень при тривалому перебуванні котла при низьких температурах.

Регулювання потужності здійснюється і вентилятором (поз. 17, мал. 2), що забезпечує надходження повітря у топку крізь повітряні форсунки (поз. 19, мал. 2) та під колосникові ґрати (регулюється автоматично).

Якщо під час роботи котла відбудеться переривання в подачі електроживлення або блокування циркуляційного насоса, необхідно негайно припинити подачу палива в котел. Недостатня передача тепла від котла до радіаторів може викликати кипіння води в котлі. Щоб уникнути подібної ситуації, рекомендується ввести в систему опалення додатковий накопичувач тепла (бойлер, теплоаккумулятор), здатний прийняти теоретичну мінімальну теплову потужність котла через гравітаційну циркуляцію.

УВАГА! Для захисту блоку автоматики управління котлом та інших електронних частин від перепадів напруги в мережі, рекомендується використовувати стабілізатор напруги.

Для забезпечення герметичності дверцят (поз. 4-6, мал. 2) необхідно кожні два тижні змащувати ущільнюючі шнури дверцят графітним мастилом (або будь-яким іншим машинним мастилом), чи ущільнюючою мастикою.

Після того, як паливо в топці скінчиться, про що буде свідчити блимання діода «Робота» (поз. 3, мал. 3) на панелі блоку автоматики та звуковий сигнал, необхідно відключити вентилятор, натиснувши кнопку «Старт/Стоп» (поз. 5, мал. 3).

Після чого відкрити завантажувальні дверцята та завантажити необхідну кількість палива. Зачинити дверцята та увімкнути вентилятор кнопкою «Старт/Стоп». У разі згасання палива, повторити процедуру розпалювання (див. п. 10.1).

УВАГА! Відкривати завантажувальні дверцята дозволяється тільки після вимкнення вентилятора.

10.3 Обслуговування котла

З метою економного розходу палива та отримання заявленої потужності і ККД котла необхідно утримувати камеру згоряння та канали конвекційної частини в чистоті. Не виконання нижче наведених рекомендацій може викликати не тільки великі витрати тепла, але також ускладнювати циркуляцію продуктів згоряння в котлі, що, в свою чергу, може бути причиною «димлення» котла. Систематичне обслуговування котла подовжує термін його експлуатації.

УВАГА! Всі роботи з обслуговування котла необхідно виконувати в захисних рукавицях з обов'язковим дотриманням вимог техніки безпеки.

Конвекційні канали рекомендується чистити від золи та осаду кожні 3-7 днів (в залежності від використовуваного палива). Чистка конвекційних каналів повинна проводитися при не працюючому котлі крізь дверцята (поз. 4, мал. 2) за допомогою щітки та скребка.

Видалення золи з зольника (поз. 12, мал. 2) необхідно виконувати по мірі його заповнення але не рідше одного разу в 3-5 днів. Для видалення золи з зольника необхідно відкрити дверцята (поз. 6, мал. 2), витягнути за допомогою кочерги зольник та видалити золу з нього. Після чого, встановити зольник на місце та зачинити дверцята. Періодичність чищення котла повинна бути такою, щоб товщина відкладень на поверхнях теплообміну котла не перевищувала 1,5... 2 мм.

Камеру згоряння необхідно очищати від смоли та відкладень не рідше одного разу на місяць крізь дверцята (поз. 5 - 6, мал. 2) за допомогою скребка.

Очищення колосникових ґрат (поз. 11, мал. 2) необхідно проводити по мірі їх забивання сажею та продуктами неповного згоряння палива.

Для чистки колосникових ґрат необхідно відкрити дверцята (поз. 6, мал. 2), витягнути відбивач (поз. 13, мал. 2), та провести чистку за допомогою скребка а також підйомника. Після чого, встановити відбивач на місце та зачинити дверцята. Таке чищення рекомендується здійснювати кожен раз, як закінчиться паливо в топці.

При експлуатації системи необхідно підтримувати рівень води в розширювальному бачку для відкритої системи циркуляції, а в герметичній системі підтримувати постійний надлишковий тиск.

Чистку котла від накипу в водогрійному просторі рекомендується проводити через два-три роки хімічним способом, для чого використовується розчин інгібованої соляної кислоти, кальцинованої соди або "Антинакипін".

УВАГА! При промиванні опалювальної системи кислотними або лужними розчинами необхідно проводити повну нейтралізацію залишків цих розчинів.

Важливою умовою для правильного функціонування котла є чищення димоходу. Прокідність димоходу повинна перевірятися та підтверджуватися кваліфікованим сажотрусом принаймні один раз на рік.

При припиненні роботи котла на тривалий період в зимовий час воду із системи опалення потрібно злити. Замерзання води в котлі може привести до виходу його з ладу.

Вентилятор є важливою складовою котла. Для подовження терміну служби, лопасті вентилятора необхідно підтримувати в чистому стані. Періодично необхідно чистити корпус і ротор вентилятора за допомогою щітки. При цьому контролер обов'язково повинен бути відключений від електричної мережі.

10.4. Перелік можливих несправностей у роботі котла та способи їх усунення

УВАГА!!! У разі безпідставного виклику служби сервісу транспортні та робочі витрати сервісних працівників оплачує клієнт. Тому перш, ніж подзвонити в сервіс, ознайомтеся з типовими проблемами в роботі котла і шляхами їх усунення.

Перелік можливих несправностей у роботі котла, їх причини та способи усунення наведені в таблиці 2.

Таблиця 2 - Можливі несправності котла

Симптом	Причина	Спосіб усунення
Димить зовні	Недостатня тяга димоходу	Усунути негерметичність димоходу, борова або дверцят котла
	Недостатня висота димоходу	Підняти димохід на висоту не менше 1,5 м над краєм покрівлі
	Вузький перетин димоходу	Відрегулювати заслінку борова, зменшити силу наддуву
	Низький атмосферний тиск	Використовувати вентилятор, що підсилює тягу димоходу
	Забруднення димохідних каналів	Очистити канали
	Забруднення каналів конвекційної частини	Очистити теплообмінник через дверцята конвекційної частини
Низький ККД котла	Спалювання низькокалорійного палива	Поміняти паливо на висококалорійне
	Слабкий приплив повітря в котельню	Забезпечити нормальний приплив повітря через вікно або вентиляційний канал
	Поломка нагнітального вентилятора або контролера	Заново виставити параметри відповідно до керівництва з експлуатації або замінити несправний прилад
	Забруднення димовідвідних каналів в камері згоряння	Очистити канали, відрегулювати заслінки
	Забруднення каналів конвекційної частини	Очистити теплообмінник через дверцята конвекційної частини
Наліт смоли і вогкості всередині котла (схоже на протікання)	Застосування дерева як основного палива при опаленні	Використовувати паливо відповідно до інструкції по обслуговуванню
	У котлі підтримується низька температура	Під час експлуатації котла при температурі до 57 ° C спалені гази конденсуються на стінках котла і димохідних каналах котла. У процесі тривалої експлуатації це призводить до засмолення, меншої ефективності обладнання та прискореної точкової і поверхносної корозії, що значно скорочує термін служби котла. З цієї причини котел повинен експлуатуватися при температурі вище 57 ° C.
Котел тече	Оцінюється виробником	Ремонт в сервісній службі
Надмірна тяга димоходу		Відрегулювати тягу димоходу заслінкою в боріві котла
Надмірна витрата палива	Невірно встановлені параметри	Поміняти параметри налаштування котла
	Низька якість палива	Замінити паливо
Паливо не повністю згорає	Погана якість палива	Замінити паливо

10.5 Припинення експлуатації котла

У випадку необхідності проведення ремонту котла впродовж опалювального сезону, якщо не має загрози замерзання води в системі опалення, воду зі всієї системи можна не зливати. При цьому потрібно відключити котел від системи опалення за допомогою запірної арматури (див. мал. 4, 5), та злити воду з нього.

Слід уникати частоті заміни води в контурі опалювання.

10.6 Утилізація котла

Для утилізації котла необхідно зношене обладнання (котел) здати до спеціальної організації з утилізації, згідно з діючими нормами.

11. Транспортування і зберігання котлів

Транспортування котлів можливо здійснювати всіма видами транспорту в критих транспортних засобах при дотриманні правил, норм і вимог перевезення вантажів, діючих на даних видах транспорту, і забезпечуючи збереження котлів.

При транспортуванні котлів повинна бути виключена можливість їх переміщення усередині транспортного засобу.

Умови транспортування котлів в частині впливу зовнішнього середовища:

- стосовно дії кліматичних чинників зовнішнього середовища – такі ж, як умови зберігання по групі 2 (С) по ДСТУ 15150-69;

- стосовно дії механічних зовнішніх чинників – по групі 3 по ДСТУ 23170-78. Умови зберігання котлів в частині впливу кліматичних умов – по групі 2 (С) по ДСТУ 15150-69.

Зберігання повинно проводитися в упаковці підприємства-виробника в вертикальному положенні в один ряд по висоті.

Зберігання котла повинно проводитися в закритих приміщеннях з природною вентиляцією з коливаннями температури навколишнього повітря від + 40 ° до -50 ° С і відносною вологістю повітря 75% при + 15 ° С (ДСТУ 15150-69).

Штабелювання котлів при транспортуванні і зберіганні не допускається.

12. Умови гарантії

Виробник гарантує відповідність котла вимогам технічної документації за умови дотримання споживачем правил експлуатації, зазначених в цьому керівництві. Середній термін служби – 14 років.

Гарантійний термін експлуатації:

а) Гарантійний термін експлуатації котла - 36 місяців від дати продажу кінцевому споживачеві, а при відсутності позначки з датою продажу, з моменту його виробництва.

б) Блока автоматики управління, вентилятора – 12 місяців.

УВАГА! Вірно заповнений та висланий на адресу виробника Талон на введення в експлуатацію та Акт рекламації є обов'язковою вимогою для проведення виробником безкоштовного гарантійного ремонту.

УВАГА! Виробник має право вносити зміни в конструкцію котла в рамках модернізації виробу. Ці зміни можуть бути не відображені в цьому Керівництві, при цьому головні властивості виробу залишаться без змін.

Споживач втрачає право на гарантійний ремонт котла, а виробник не несе відповідальності у випадках:

- продавець продав споживачеві котел, гарантійний термін зберігання якого закінчився;
- відсутній штамп торгуючої організації, дата продажу та підпис продавця на гарантійних документах;
- роботи з монтажу та введення котла в експлуатацію проводилися організацією, яка не має відповідних дозвільних документів (ліцензію і професійні посвідчення осіб, які виконують монтаж);
- відсутня відмітка фахівця, не заповнений або частково заповнений талон на введення котла в експлуатацію;
- порушення правил монтажу, експлуатації, обслуговування, транспортування і зберігання котла, зазначених в даному керівництві;
- використання при ремонті котла неоригінальних комплектуючих;
- експлуатація котла в умовах, що не відповідають нормативним та технічним вимогам;
- відсутності профілактичного обслуговування згідно Розділу 10;
- внесення в конструкцію котла змін і здійснення доробок, а також використання вузлів, деталей, комплектуючих виробів, не передбачених нормативними документами.

Виробник гарантує можливість використання котла за призначенням протягом терміну служби (за умови проведення у разі потреби після гарантійного технічного обслуговування або ремонту за рахунок споживача).

Рекламації на котел приймаються за наявності дефектного акту, завіреного сервісним центром.

Термін служби котла НЕ забезпечується у випадку:

- внесення в конструкцію товару зміна або виконання доробок, а також використання вузлів, деталей, комплектуючих виробів, не передбачених нормативними документами;
- використання не за призначенням;
- пошкодження споживачем;
- порушення споживачем.

13. Свідоцтво про приймання

Котел водогрійний твердопаливний
серії MARTEN Comfort

заводський № _____

відповідає технічним умовам на виріб ТУ У 27.5- 21241245-001: 2015 і
визнаний придатним до експлуатації.

Дата випуску " ____ " _____ 201__ рік.

(Відповідальний за приймання, штамп ВТК)

М.П.

**ТАЛОН
на введення в експлуатацію**

Котел водогрійний твердопаливний серії MARTEN Comfort _____
Заводський № _____

1. Дата установки « _____ » _____ 20__ рік

2. Адреса установки:

3. Ким проведений монтаж:

(найменування організації, посада, прізвище)

М.П.

4. Ким проведені пусконаладжувальні роботи: _____

(найменування організації, посада, прізвище)

5. Дата введення в експлуатацію « _____ » _____ 20__ р.

М.П.

6. Ким проведений інструктаж по користуванню котлом:

(найменування організації, посада, підпис)

7. Підтвердження робіт по введенню в експлуатацію:

Прізвище абонента _____

Підпис _____

« _____ » _____ 20__ рік.

ПП Екіпаж

Адреса:
Харківська область, м.Первомайський, вул.Дорожня, 28
Справочно-інформаційна служба: (05748) 3 90 53, (05748) 3 90 24

**ВІДРИВНИЙ ТАЛОН № 1
на гарантійний ремонт**

протягом гарантійного терміну експлуатації

Заповнює виробник

Котел опалювальний твердопаливний Marten Comfort _____

Заводський № _____

Дата виготовлення _____ 20__ рік.

Контролер _____
(підпис, штамп)

Заповнює продавець

Продано _____
(найменування)

_____ (адреса)

Дата продажу _____ 20__ рік.

Продавець _____
(ПІБ, підпис)

М. П.

Корінець відривного талону на гарантійний ремонт протягом гарантійного періоду експлуатації

Талон вилучено _____ 20__ р.

Виконавець _____

(ПІБ, підпис)

Заповнює виконавець

Виконавець: _____
(найменування підприємства, організації,

юридична адреса)

Номер, під яким котел узятий на гарантійний облік _____

Причина ремонту. Назва заміненого комплектуючого
виробу, складової частини: _____

Дата ремонту «_____» _____ 20__ рік.

Особа, яка виконала роботу _____
(ПІБ, підпис)

М. П.

Підпис власника котла, підтверджуючий виконання ро-
біт по гарантійному обслуговуванню

_____ (ПІБ, підпис)

«_____» _____ 20__ рік.

ПП Екіпаж

Адреса:
Харківська область, м.Первомайський, вул.Дорожня, 28
Справочно-інформаційна служба: (05748) 3 90 53, (05748) 3 90 24

**ВІДРИВНИЙ ТАЛОН № 2
на гарантійний ремонт**

протягом гарантійного терміну експлуатації

Заповнює виробник

Котел опалювальний твердопаливний Marten Comfort _____

Заводський № _____

Дата виготовлення _____ 20__ рік.

Контролер _____
(підпис, штамп)

Заповнює продавець

Продано _____
(найменування)

_____ (адреса)

Дата продажу _____ 20__ рік.

Продавець _____
(ПІБ, підпис)

М. П.

Корінець відривного талону на гарантійний ремонт протягом гарантійного періоду експлуатації

Талон вилучено _____ 20__ р.

Виконавець _____

(ПІБ, підпис)

Заповнює виконавець

Виконавець: _____
(найменування підприємства, організації,

юридична адреса)

Номер, під яким котел узятий на гарантійний облік _____

Причина ремонту. Назва заміненого комплектуючого виробу, складової частини: _____

Дата ремонту «_____» _____ 20__ рік.

Особа, яка виконала роботу _____
(ПІБ, підпис)

М. П.

Підпис власника котла, підтверджуючий виконання робіт по гарантійному обслуговуванню

_____ (ПІБ, підпис)

«_____» _____ 20__ рік.





«Marten» - тепло
Вашого дому.

м. Первомайський, вул. Дорожня, 28

+ (05748) 3 90 53,

+ (05748) 3 90 24