



Відскануйте QR-код і подивіться детальний відеоогляд даної моделі



Оновлення 2021

КОНДИЦІОНЕР З ІНВЕРТОРОМ

# MSZ-AP V GK

НАСТІННИЙ ВНУТРІШНІЙ БЛОК (СЕРІЯ СТАНДАРТ)

1,5–7,1 кВт (ОХОЛОДЖЕННЯ-НАГРІВАННЯ)

## ОПИС

Серія Standard Inverter - це компактні і стильні внутрішні блоки, здатні працювати в складі високоефективних спліт-і мультисплітсистем з використанням холодоагентів R32 і R410A (MXZ).

- Низький рівень шуму - 19 дБ (А) (моделі MSZ-AP25 / 35VG (K)) і висока енергоефективність.
- Моделі MSZ-AP V GK оснащені вбудованим Wi-Fi інтерфейсом.
- Сучасний ергономічний дизайн внутрішнього блоку.
- Бездротовий пульт з вбудованим тижневим таймером та підсвічуванням екрану.
- 2 горизонтальні напрямні повітряного потоку з незалежним приводом (2 електродвигуни).
- Вертикальні напрямні повітряного потоку з приводом.
- Установка на старі трубопроводи: при заміні старих систем з холодоагентом R22 на дані моделі не потрібна заміна або промивка трубопроводів.
- У комплекті з блоком поставляється ІК-пульт управління. За допомогою додаткового адаптера MAC-334IF-E можна підключити настінний провідний пульт управління - PAR-40MAA.
- Застосовується бактерицидна антивірусна фільтруюча вставка з іонами срібла (опція).
- Режим «I save» дозволяє організувати економічне чергове опалення - мінімальна температура в приміщенні може становити + 10 ° С.
- Режим економічного охолодження «ECONO COOL».

## Внутрішній блок



## Зовнішній блок

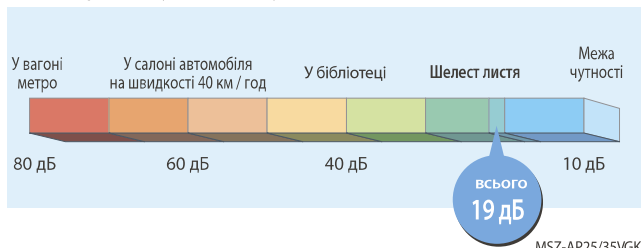


## Низький рівень шуму

19 дБ(A)  
MSZ-AP25/35

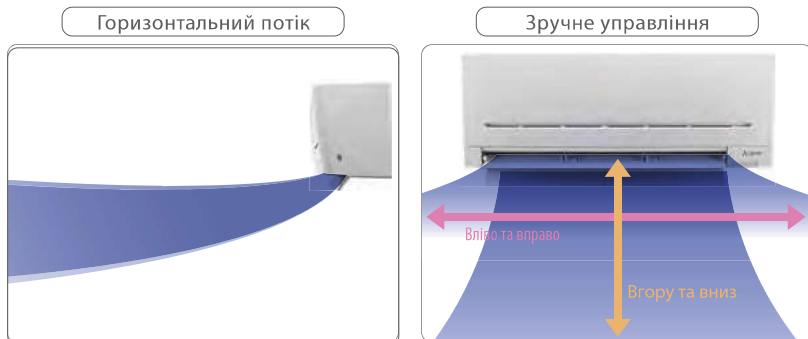
Низький рівень шуму надзвичайно важливий для дитячої кімнати, спальні або робочого кабінету. Внутрішні блоки систем MSZ-AP VG (K) працюють безшумно і забезпечують комфортний розподіл охолодженого або нагрітого повітря. Зовнішні блоки даних систем працюють дуже тихо, що важливо для багатоквартирних житлових будинків, де влітку багато хто воліє спати з відкритими вікнами.

### Шкала рівнів звукового тиску



## Система розподілу повітря

Настінні внутрішні блоки серії MSZ-AP VG (K) оснащені 3 кроковими електродвигунами приводу напрямних повітряного потоку в горизонтальній і вертикальній площинах.

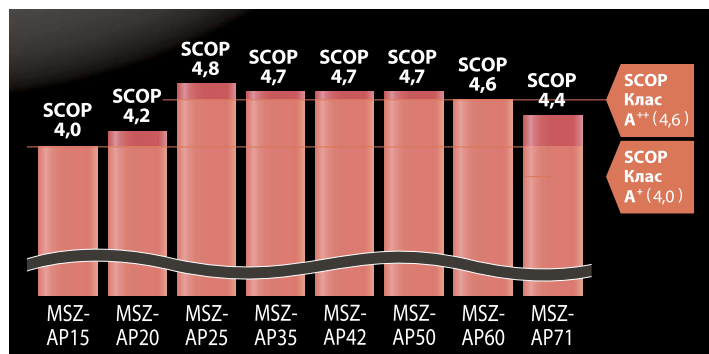
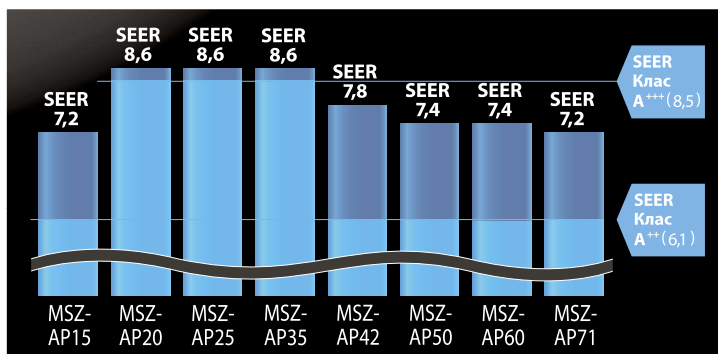


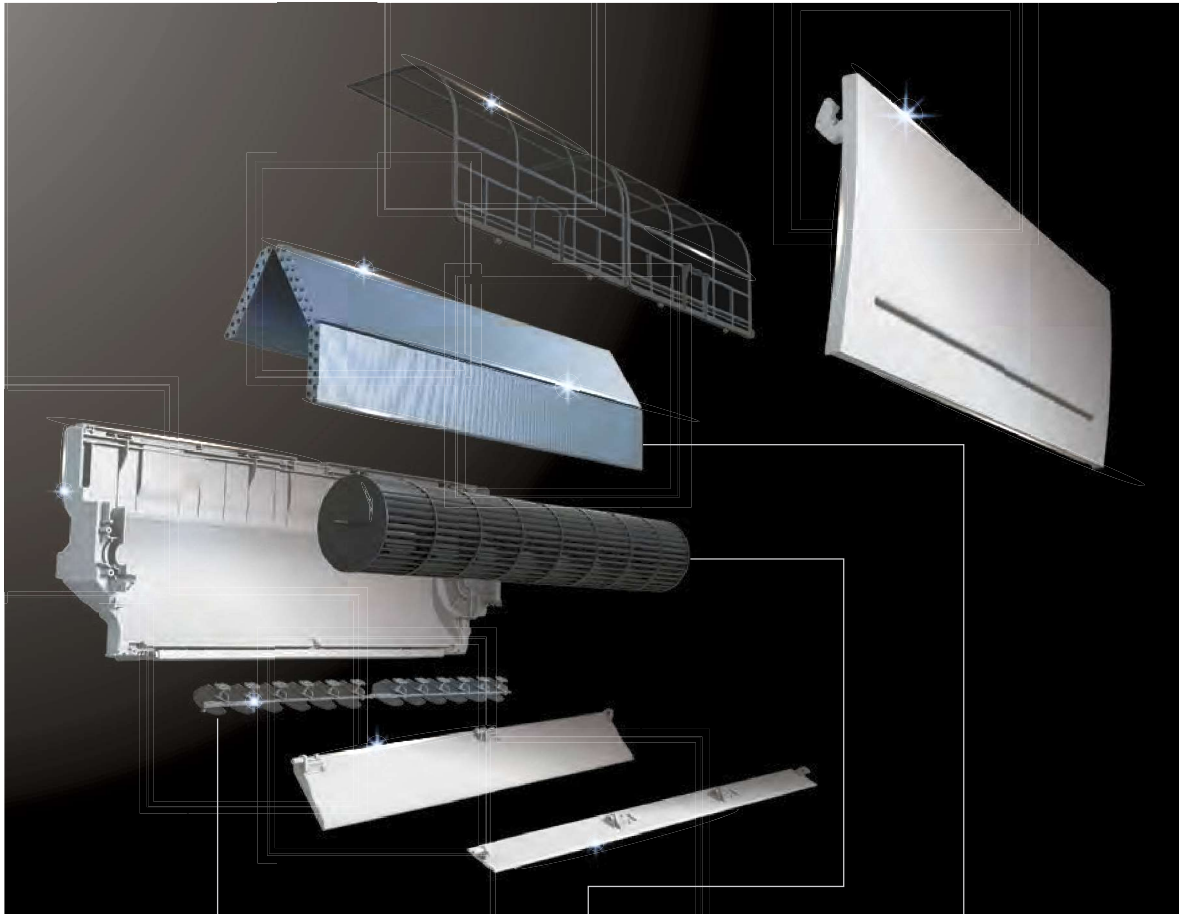
Потік охолодженого повітря може бути направлений паралельно підлозі, щоб знизити рухливість повітря в робочій зоні.

Горизонтальні і вертикальні напрямні повітряного потоку мають електропривод і регулюються з пульта управління.

## Клас енергоефективності «A+++/А++»

Моделі серії MSZ-AP25~60VG(K) мають високу енергетичну ефективність за європейською класифікацією: «A+++» - в режимі охолодження і «A++» - в режимі нагріву.





Комфорт

### Направляючі повітряного потоку

Більш точне управління повітряним потоком за рахунок застосування нових елементів системи розподілу повітря.

Продуктивність

### Вентилятор

Нова крильчатка вентилятора має більший діаметр і збільшену довжину, завдяки чому покращилися аеродинамічні характеристики і збережений низький рівень шуму.

Продуктивність

### Теплообмінник

Застосування труб  $\varnothing 5$  дозволяє зменшити товщину теплообмінника, а також знизити опір повітряному потоку.

## Система фільтрації повітря



Поверхня фільтра збільшена за рахунок того, що сітка не є плоскою, а має об'ємну структуру. Завдяки цьому значно збільшена ефективність фільтрації повітряного потоку, що проходить через внутрішній блок серії MSZ-AP.



Фільтр можна мити водою. Ефективність фільтра при цьому зменшується незначно.



Об'ємна структура фільтра (3D)

СЕРІЯ СТАНДАРТ З НАСТІННИМ ВНУТРІШНІМ БЛОКОМ

Внутрішній блок (ВБ)			MSZ-AP15VGK	MSZ-AP20VGK
Зовнішній блок (ЗБ)			MUZ-AP15VG	MUZ-AP20VG
Електроживлення			220–240 В, 1 фаза, 50 Гц	
Охолодження	Продуктивність (мін.-макс.)	кВт	1,5 (0,5 - 2,2)	2,0 (0,6 - 2,7)
	Споживана потужність	кВт	0,36	0,46
	Сезонна енергоефективність SEER		7,2 (A++)	8,6 (A+++)
	Рівень звукового тиску ВБ	дБ(А)	21-26-30-35-40	21-26-30-35-42
	Рівень звукової потужності ВБ	дБ(А)	59	60
	Рівень звукового тиску ЗБ	дБ(А)	50	47
	Рівень звукової потужності ЗБ	дБ(А)	63	59
	Витрата повітря ВБ	м³/год	210-384	210-414
Нагрівання	Продуктивність (мін.-макс.)	кВт	2,0 (0,5 - 3,1)	2,5 (0,5 - 3,5)
	Споживана потужність	кВт	0,50	0,60
	Сезонна енергоефективність SCOP		4,0 (A+)	4,2 (A+)
	Рівень звукового тиску ВБ	дБ(А)	21-26-30-35-40	21-26-30-35-42
	Рівень звукового тиску ЗБ	дБ(А)	50	48
	Витрата повітря ВБ	м³/год	222-408	222-438
Максимальний робочий струм		А	5,5	7,0
Діаметр труб	рідина	мм (дюйм)	6,35 (1/4)	
	газ	мм (дюйм)	9,52 (3/8)	
Фреоновідвід між блоками	довжина	м	20	20
	перепад висот	м	12	12
Гартований діапазон зовнішніх температур	Охолодження	°С	-10 ~ +46°С за сухим термометром	
	Нагрівання	°С	-15 ~ +24°С за вологим термометром <sup>1</sup>	
Завод (країна)			MITSUBISHI ELECTRIC CONSUMER PRODUCTS (THAILAND) CO., LTD (Таїланд)	
Внутрішній блок	Споживана потужність	Вт	19	19
	Розміри Д × Г × В	мм	760×178×250	760×178×250
	Діаметр дренажу	мм	16	16
	Вага	кг	8,2	8,2
Зовнішній блок	Розміри Д × Г × В	мм	699×249×538	800×285×550
	Вага	кг	23	31

<sup>1</sup> При інтенсивній експлуатації в режимі нагріву при мінусовій температурі зовнішнього повітря рекомендується встановлювати в піддон зовнішнього блоку електричний нагрівач для запобігання замерзання конденсату.

ОПЦІЇ (АКСЕСУАРИ)

	Найменування	Опис
1	<b>MAC-2450FT-E</b>	Змінний бактерицидний антивірусний фільтр з іонами срібла V-Block для MSZ-AP15 / 20VGK (рекомендується заміна 1 раз на рік)
2	<b>PAR-40MAA</b>	Повнофункціональний дровотий пульт керування (Для підключення необхідний інтерфейс MAC-334IF-E)
3	<b>PAC-YT52CRA</b>	Спрощений дровотий пульт керування (Для підключення необхідний інтерфейс MAC-334IF-E)
4	<b>PAR-CT01MAR-PB/SB</b>	Сенсорний дровотий пульт керування (для підключення необхідний інтерфейс MAC-334IF-E)
5	<b>MAC-334IF-E</b>	Комбінований інтерфейс для підключення до сигнальної лінії M-NET VRF-систем City Multi, а також для підключення дровотого пульта і зовнішніх ланцюгів керування і контролю.
6	<b>MAC-397IF-E</b>	Конвертер для підключення зовнішніх ланцюгів керування і контролю
7	<b>INKNXMIT001I000</b>	Конвертер для підключення в мережу KNX TP-1 (EIB)
8	<b>INMBSMIT001I000</b>	Конвертер для підключення в мережу RS485 / Modbus RTU
9	<b>INBACMIT001I100</b>	Конвертер для підключення в мережу BACnet
10	<b>MAC-100FT-E</b>	Блок плазмової системи очищення та знезаражування повітря Plasma Quad Connect

Зовнішні блоки

**MUZ-AP15VG**  
Розміри Д×Г×В  
699×249×538 мм



**MUZ-AP20VG**  
Розміри Д×Г×В  
800×285×550 мм



Зовнішні блоки мультисистем

**MXZ-2F33VF**  
**MXZ-2F42VF**  
**MXZ-2F53VF**  
Розміри Д×Г×В  
800×285×550 мм



2 порти підключення ВБ

**MXZ-3F54VF**  
**MXZ-3F68VF**  
**MXZ-4F72VF**  
Розміри Д×Г×В  
840×330×710 мм



3 4 порти підключення ВБ

**MXZ-4F83VF**  
**MXZ-5F102VF**  
Розміри Д×Г×В  
950×330×796 мм



4 5 портів підключення ВБ

**MXZ-6F122VF**  
Розміри Д×Г×В  
950×330×1048 мм



6 портів підключення ВБ

**PUMY-SP112/125/140V/YKM**  
Розміри Д×Г×В  
1050×(330+40)×981 мм



8 внутрішніх блоків

**PUMY-P112/125/140/200V/YKM**  
Розміри Д×Г×В  
1050×(330+40)×1338 мм



8 внутрішніх блоків

Примітка.

Креслення зовнішніх блоків мультисистем можна знайти в розділі «Мультисистеми с інвертором MXZ-2F/3F/4F/5F/6F».

СЕРІЯ СТАНДАРТ З НАСТІННИМ ВНУТРІШНІМ БЛОКОМ

Внутрішній блок (ВБ)			MSZ-AP25VGK	MSZ-AP35VGK	MSZ-AP42VGK	MSZ-AP50VGK	MSZ-AP60VGK	MSZ-AP71VGK
Зовнішній блок (ЗБ)			MUZ-AP25VG	MUZ-AP35VG	MUZ-AP42VG	MUZ-AP50VG	MUZ-AP60VG	MUZ-AP71VG
Електроживлення			220-240 В, 1 фаза, 50 Гц					
Охолодження	Продуктивність (мін.-макс.)	кВт	2,5 (0,9 - 3,4)	3,5 (1,1 - 3,8)	4,2 (0,9 - 4,5)	5,0 (1,4 - 5,4)	6,1 (1,4 - 7,3)	7,1 (2,0 - 8,7)
	Споживана потужність	кВт	0,60	0,99	1,30	1,55	1,59	2,01
	Сезонна енергоефективність SEER		8,6 (A+++)	8,6 (A+++)	7,8 (A++)	7,4 (A++)	7,4 (A++)	7,2 (A++)
	Рівень звукового тиску ВБ	дБ(А)	19-24-30-36-42	19-24-30-36-42	21-29-34-38-42	28-33-36-40-44	29-37-41-45-48	30-37-41-45-49
	Рівень звукової потужності ВБ	дБ(А)	57	57	57	58	65	65
	Рівень звукового тиску ЗБ	дБ(А)	47	49	50	52	56	56
	Рівень звукової потужності ЗБ	дБ(А)	59	61	61	64	69	69
Витрата повітря ВБ	м³/год	294-684	294-684	324-684	360-756	564-1134	576-1116	
Нагрівання	Продуктивність (мін.-макс.)	кВт	3,2 (1,0 - 4,1)	4,0 (1,3 - 4,6)	5,4 (1,3 - 6,0)	5,8 (1,4 - 7,3)	6,8 (2,0 - 8,6)	8,1 (2,2 - 10,3)
	Споживана потужність	кВт	0,78	1,03	1,49	1,60	1,67	2,12
	Сезонна енергоефективність SCOP		4,8 (A++)	4,7 (A++)	4,7 (A++)	4,7 (A++)	4,6 (A++)	4,4 (A+)
	Рівень звукового тиску ВБ	дБ(А)	19-24-34-39-45	19-24-31-38-45	21-29-35-40-45	28-33-38-43-48	30-37-41-45-48	30-37-41-45-51
	Рівень звукового тиску ЗБ	дБ(А)	48	50	51	52	57	55
	Витрата повітря ВБ	м³/год	294-774	294-774	318-840	336-840	648-1218	612-1152
Максимальний робочий струм	А	7,1	8,5	9,9	13,6	14,1	16,4	
Діаметр труб	рідина	мм (дюйм)	6,35 (1/4)					
	газ	мм (дюйм)	9,52 (3/8)			12,7 (1/2)		
Фреоновий провід між блоками	довжина	м	20	20	20	20	30	30
	перепад висот	м	12	12	12	12	15	15
Гарантований діапазон зовнішніх температур	Охолодження	°C	-10 ~ +46°C за сухим термометром					
	Нагрівання	°C	-15 ~ +24°C за вологим термометром <sup>1</sup>					
Завод (країна)			MITSUBISHI ELECTRIC AIR CONDITIONING SYSTEMS MANUFACTURING TURKEY (Туреччина)			MITSUBISHI ELECTRIC CONSUMER PRODUCTS (THAILAND) CO., LTD (Таїланд) <sup>2</sup>		
Внутрішній блок	Споживана потужність	Вт	26	26	32	32	49	45
	Розміри Д × Г × В	мм	798×219×299					
	Діаметр дренажу	мм	16	16	16	16	16	16
	Вага	кг	10,5	10,5	10,5	10,5	16	17
Зовнішній блок	Розміри Д × Г × В	мм	800×285×714			840×330×880		
	Вага	кг	31	31	35	40	40	55

<sup>1</sup> При інтенсивній експлуатації в режимі нагріву при мінусовій температурі зовнішнього повітря рекомендується встановлювати в піддон зовнішнього блоку електричний нагрівач для запобігання замерзання конденсату.  
<sup>2</sup> Завод-виробник внутрішніх блоків MSZ-AP50VGK - MITSUBISHI ELECTRIC AIR CONDITIONING SYSTEMS MANUFACTURING TURKEY (Туреччина).

ОПЦІЇ (АКСЕСУАРИ)

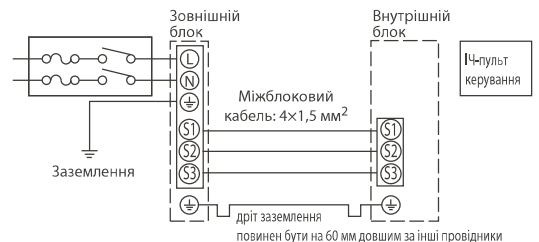
	Найменування	Опис
1	<b>MAC-2470FT-E</b>	Змінний бактерицидний антивірусний фільтр з іонами срібла V-Block для MSZ-AP25 ~ 50VGK (рекомендується заміна 1 раз на рік)
2	<b>MAC-2460FT-E</b>	Змінний бактерицидний антивірусний фільтр з іонами срібла V-Block для блоків MSZ-AP60 ~ 71VGK (рекомендується заміна 1 раз на рік)
3	<b>PAR-40MAA</b>	Повнофункціональний дротовий пульт керування (Для підключення необхідний інтерфейс MAC-334IF-E)
4	<b>PAC-YT52CRA</b>	Спрощений дротовий пульт керування (Для підключення необхідний інтерфейс MAC-334IF-E)
5	<b>PAR-CT01MAR-PB/SB</b>	Сенсорний дротовий пульт керування (для підключення необхідний інтерфейс MAC-334IF-E)
6	<b>MAC-334IF-E</b>	Комбінований інтерфейс для підключення до сигнальної лінії M-NET VRF-систем City Multi, а також для підключення дротового пульта і зовнішніх ланцюгів керування і контролю
7	<b>MAC-397IF-E</b>	Конвертер для підключення зовнішніх ланцюгів керування і контролю
8	<b>INKNXMIT0011000</b>	Конвертер для підключення в мережу KNX TP-1 (EIB)
9	<b>INMBSMIT0011000</b>	Конвертер для підключення в мережу RS485 / Modbus RTU
10	<b>INBACMIT0011100</b>	Конвертер для підключення в мережу BACnet
11	<b>MAC-100FT-E</b>	Блок плазмової системи очищення та знезаражування повітря Plasma Quad Connect

Зовнішні блоки 1:1



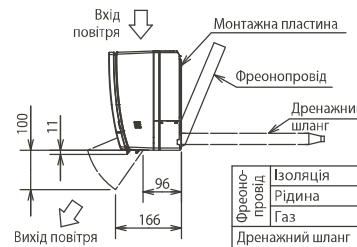
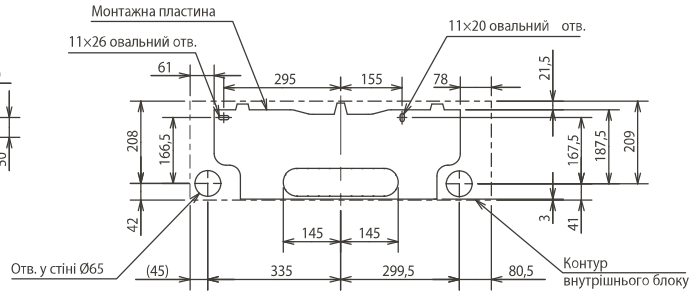
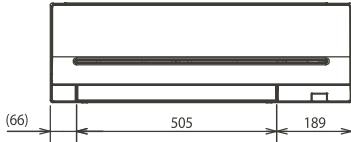
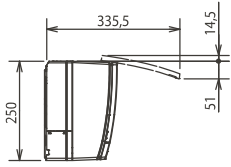
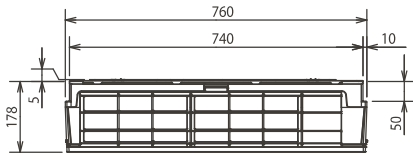
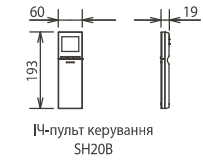
Схема з'єднань (1:1)

Кабель електроживлення (автоматичний вимикач):  
 MUZ-AP20/25/35/42VG: 3x1,5 мм² (10 А)  
 MUZ-AP50/60VG: 3x2,5 мм² (16 А)  
 MUZ-AP71VG: 3x2,5 мм² (20 А)



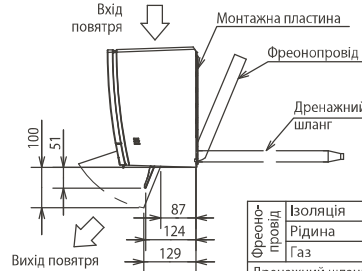
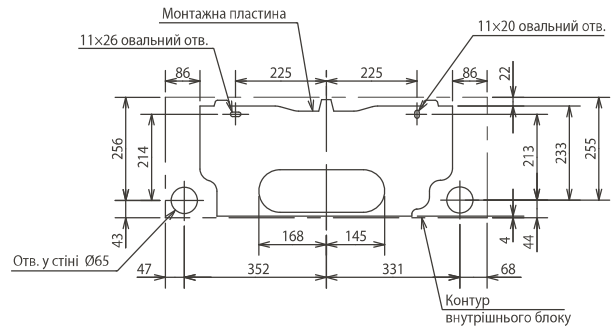
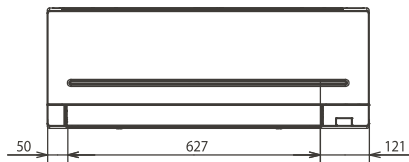
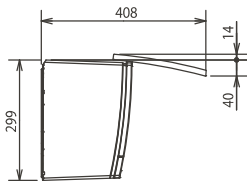
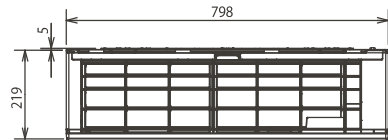
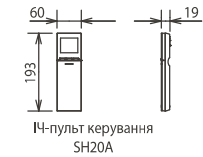


**ВНУТРІШНІ БЛОКИ:  
MSZ-AP15VGK  
MSZ-AP20VGK**



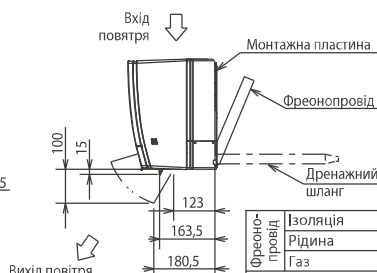
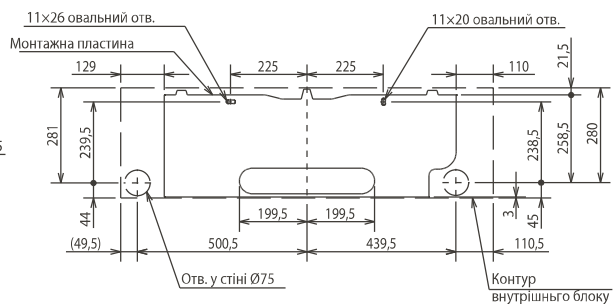
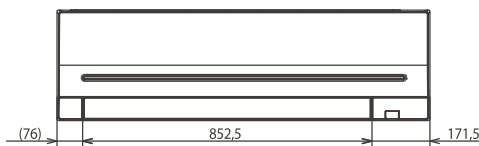
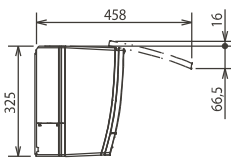
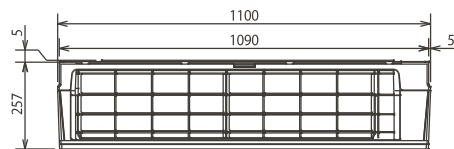
Фреон-провод	Ізоляція	Ø35 (зовнішній діаметр)
	Рідина	Ø6,35 - 0,39 м (вальцювання Ø6,35)
	Газ	Ø9,52 - 0,34 м (вальцювання Ø9,52)
	Дренажний шланг	Зовнішній діаметр ізоляції Ø29, Зовнішній діаметр штуцера Ø16

**ВНУТРІШНІ БЛОКИ:  
MSZ-AP25VGK  
MSZ-AP35VGK  
MSZ-AP42VGK  
MSZ-AP50VGK**



Фреон-провод	Ізоляція	Ø35 (зовнішній діаметр)
	Рідина	Ø6,35 - 0,39 м (вальцювання Ø6,35)
	Газ	Ø9,52 - 0,34 м (вальцювання Ø9,52)
	Дренажний шланг	Зовнішній діаметр ізоляції Ø29, Зовнішній діаметр штуцера Ø16

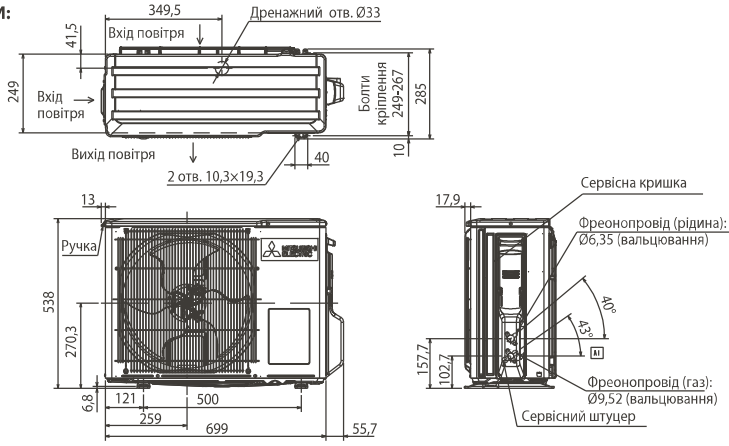
**ВНУТРІШНІ БЛОКИ:  
MSZ-AP60VGK  
MSZ-AP71VGK**



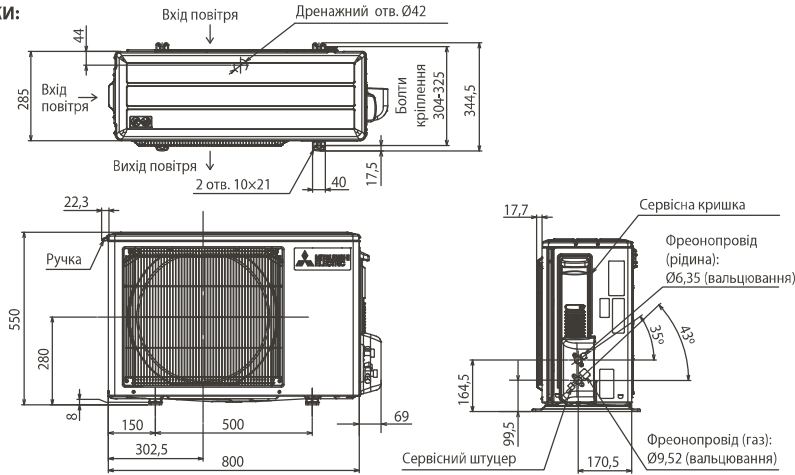
Фреон-провод	Ізоляція	Ø50 (зовнішній діаметр)
	Рідина	Ø9,52 - 0,5 м (вальцювання Ø6,35)
	Газ	Ø12 - 0,45 м (вальцювання Ø12,7)
	Дренажний шланг	Зовнішній діаметр ізоляції Ø29, Зовнішній діаметр штуцера Ø16

## Розміри зовнішніх блоків

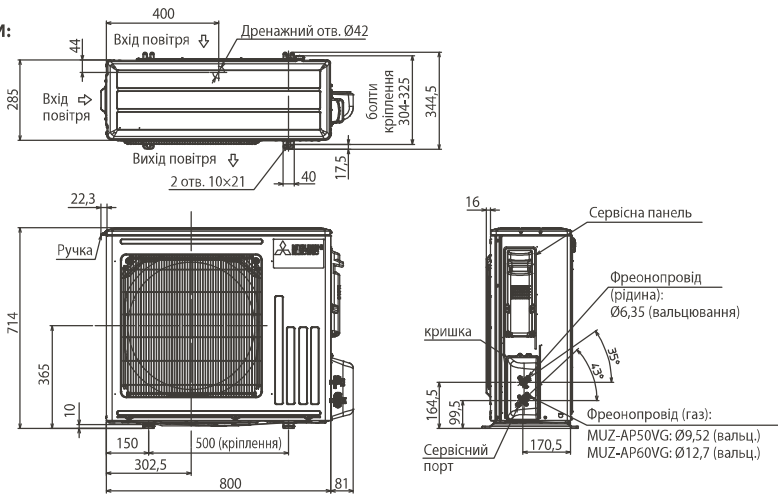
### ЗОВНІШНІ БЛОКИ: MUZ-AP15VG



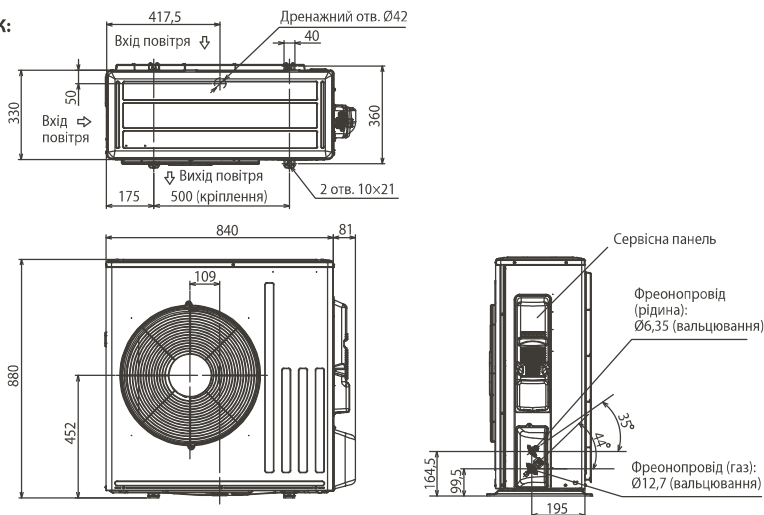
### ЗОВНІШНІ БЛОКИ: MUZ-AP20VG MUZ-AP25VG MUZ-AP35VG MUZ-AP42VG



### ЗОВНІШНІ БЛОКИ: MUZ-AP50VG MUZ-AP60VG

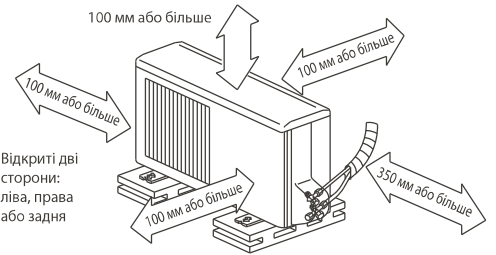


### ЗОВНІШНІЙ БЛОК: MUZ-AP71VG



## ПРОСТІР ДЛЯ ВСТАНОВЛЕННЯ

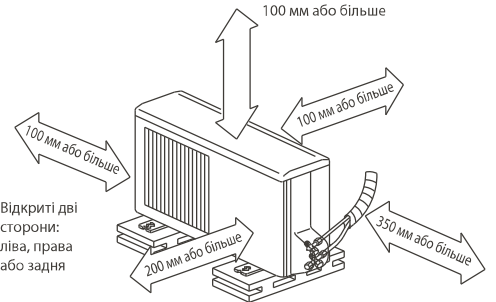
Од. вим.: мм



Відкриті дві сторони: ліва, права або задня

Якщо блок встановлюється на рамі, то її висота має в 2 рази перевищувати максимальну висоту сніжного покриву.

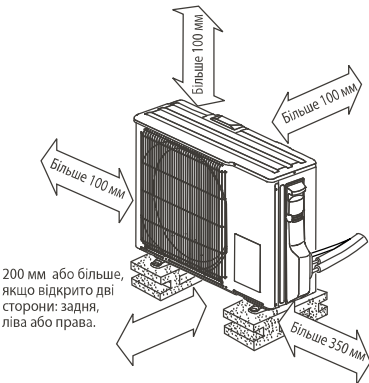
Дозаправка холодоагенту (R32), якщо довжина перевищує 7,5 м	
MUZ-AP15/20	20 г/м × (довжина труби холодоагенту (м) – 7,5)



Відкриті дві сторони: ліва, права або задня

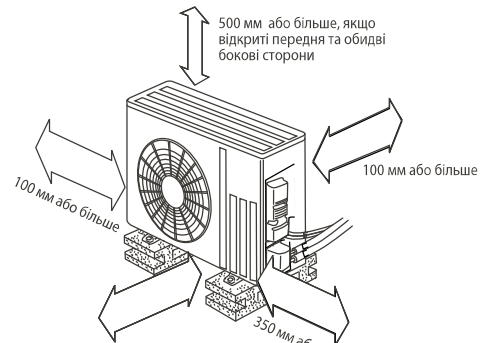
Якщо блок встановлюється на рамі, то її висота має в 2 рази перевищувати максимальну висоту сніжного покриву.

Дозаправка холодоагенту (R32), якщо довжина перевищує 7 м	
MUZ-AP25/35/42/50	20 г/м × (довжина труби холодоагенту (м) – 7)



Відкрито дві сторони: задня, ліва або права.

Дозаправка холодоагенту (R32), якщо довжина перевищує 15 м	
MUZ-AP60	20 г/м × (довжина труби холодоагенту (м) – 15)



Відкрито дві сторони: задня, ліва або права.

Дозаправка холодоагенту (R32), якщо довжина перевищує 15 м	
MUZ-AP71	20 г/м × (довжина труби холодоагенту (м) – 15)