

ТЕПЛОВИЙ НАСОС З ІНВЕРТОРОМ

MUZ-FH VEHZ

НАСТІННИЙ ВНУТРІШНІЙ БЛОК
(СЕРІЯ ДЕЛЮКС)

3,2–6,0 кВт (НАГРІВАННЯ-ОХОЛОДЖЕННЯ)



ZUBADAN

ОПИС

- Робота в режимі нагрівання до -25°C . Стабільна теплопродуктивність за низької температури зовнішнього повітря. Встановлено електронагрівач у піддоні зовнішнього блока.
- Датчик «3D I-SEE» створює тривимірну температурну картину приміщення і знаходить у ньому розташування людей. На цих даних ґрунтуються режими автоматичного відхилення або спрямування повітряного потоку, а також режим енергозбереження.
- Система очищення повітря «Plasma Quad» дозволяє швидко позбутися бактерій, вірусів, алергенів і пилу. Вбудований дезодорувальний фільтр ефективно видаляє неприємні запахи.
- Природний повітряний потік внутрішнього блока передає особливості природного руху повітря і непомітно створює відчуття спокою і тиші.
- Роздільне керування повітряними заслінками для широкого охоплення приміщення, а також для створення комфорту одночасно для декількох користувачів.
- Рекордно високий рівень енергоефективності дозволяє використовувати кондиціонер цілодобово, не хвилюючись про вартість електроенергії.

- Низький рівень шуму — 20 дБ (MSZ-FH25VE).
- Установлення на старі трубопроводи: в разі заміни старих систем з холодоагентом R22 на ці моделі не потрібна заміна або промивання труб.
- Внутрішні блоки MSZ-FH VE2 комплектуються бактерицидну фільтром з іонами срібла.

3D I-see Sensor

Plasma Quad



СЕРІЯ ДЕЛЮКС З НАСТІННИМ ВНУТРІШНІМ БЛОКОМ

Внутрішній блок (ВБ)		MSZ-FH25VE2	MSZ-FH35VE2	MSZ-FH50VE2
Зовнішній блок (ЗБ)		MUZ-FH25VEHZ	MUZ-FH35VEHZ	MUZ-FH50VEHZ
Електроживлення		220–240 В, 1 фаза, 50 Гц		
Нагрівання	Продуктивність (мін.–макс.)	кВт 3,2 (1,0 - 6,3)	4,0 (1,0 - 6,6)	6,0 (1,7 - 8,7)
	Споживана потужність	кВт 0,58	0,80	1,55
	Сезонна енергоефективність SCOP	4,9 (A++)	4,8 (A++)	4,2 (A++)
	Рівень звукового тиску ВБ	дБ(А) 20-24-29-36-44	21-24-29-36-44	25-29-34-39-46
	Рівень звукового тиску ЗБ	дБ(А) 49	50	54
	Витрата повітря ВБ	м³/год. 240 - 792	240 - 792	342 - 876
Охолодження	Продуктивність (мін.–макс.)	кВт 2,5 (1,4 - 3,5)	3,5 (0,8 - 4,0)	5,0 (1,9 - 6,0)
	Споживана потужність	кВт 0,485	0,82	1,38
	Сезонна енергоефективність SEER	9,1 (A+++)	8,9 (A+++)	7,2 (A++)
	Рівень звукового тиску ВБ	дБ(А) 20-23-29-36-42	21-24-29-36-42	27-31-35-39-44
	Рівень звукової потужності ВБ	дБ(А) 58	58	60
	Рівень звукового тиску ЗБ	дБ(А) 46	49	51
Витрата повітря ВБ	м³/год. 234-696	234-696	384 - 744	
Максимальний робочий струм	А	9,6	10,5	14,0
Діаметр труб	Рідина	мм (дюйм) 6,35 (1/4)	6,35 (1/4)	
	Газ	мм (дюйм) 9,52 (3/8)	12,7 (1/2)	
Фреоновідвід між блоками	Довжина	м 20	20	30
	Перепад висот	м 12	12	15
Гарантований діапазон зовнішніх температур	Охолодження	$-10 \sim +46^{\circ}\text{C}$ за сухим термометром		
	Нагрівання	$-25 \sim +24^{\circ}\text{C}$ за вологим термометром		
Завод (країна)		MITSUBISHI ELECTRIC CONSUMER PRODUCTS (THAILAND) CO., LTD (Таїланд)		
Внутрішній блок	Споживана потужність	Вт 29	29	31
	Розміри ШxГxB	мм 925x234x305(+17)		
	Діаметр дренажу	мм 16	16	16
	Вага	кг 13,5	13,5	13,5
Зовнішній блок	Розміри ШxГxB	мм 800x285x550	800x285x550	840x330x880
	Вага	кг 37,0	37,0	55,0

Зовнішні блоки

MUZ-FH25VEHZ
MUZ-FH35VEHZ
Розміри ШxГxB
800x285x550 мм

MUZ-FH50VEHZ
Розміри ШxГxB
840x330x880 мм



ОПЦІЇ (АКСЕСУАРИ)

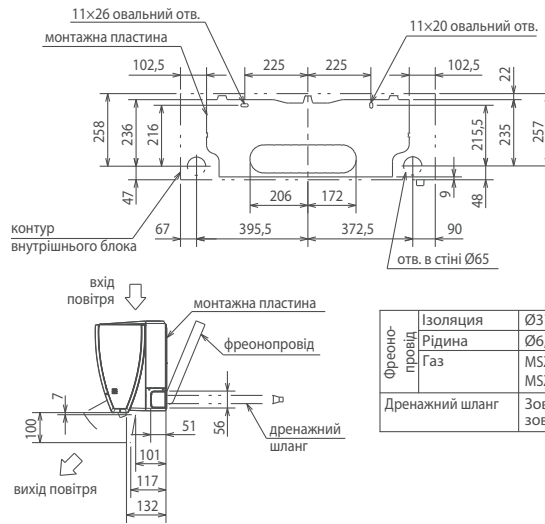
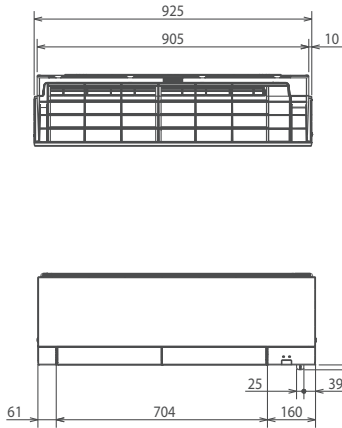
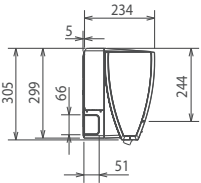
	Найменування	Опис
1	MAC-3000FT-E	Змінний елемент дезодорувального фільтра (рекомендується заміна в разі погіршення ефективності дезодорування)
2	MAC-2380FT-E	Змінний елемент бактерицидного фільтра з іонами срібла (рекомендується заміна 1 раз на рік)
3	PAR-40MAA	Повнофункціональний провідний пульт керування (для підключення необхідний інтерфейс MAC-334IF-E)
4	PAC-YT52CRA	Спрощений провідний пульт керування (для підключення необхідний інтерфейс MAC-334IF-E)
5	PAR-CT01MAR-PB/SB	Сенсорний дровитий пульт керування (для підключення необхідний інтерфейс MAC-334IF-E)
6	MAC-881SG	Решітка зовнішнього блока для зміни напрямку викиду повітря (MUZ-FH25/35)
7	MAC-886SG-E	Решітка зовнішнього блока для зміни напрямку викиду повітря (MUZ-FH50)
8	MAC-1702RA-E MAC-1710RA-E	Кабель з роз'ємом для підключення до плати внутрішнього блока зовнішнього сухого контакту (вмик/вимик). Довжина кабелю 2 м — MAC-1702RA-E і 10 м — MAC-1710RA-E.
9	MAC-334IF-E	Комбінований інтерфейс для підключення до сигнальної лінії M-NET VRF-систем City Multi, а також для підключення дротяного пульта і зовнішніх ланцюгів керування і контролю.
10	MAC-567IF-E1	Wi-Fi інтерфейс для місцевого і віддаленого керування
11	INKNXMIT001I000	Конвертер для підключення в мережу KNX TP-1 (EIB)
12	INBMSMIT001I000	Конвертер для підключення в мережу RS485/Modbus RTU
13	INBACMIT001I100	Конвертер для підключення в мережу BACnet
13	ME-AC-ENO-1	Конвертер для підключення до бездротової мережі EnOcean

ВНУТРІШНІ БЛОКИ:

MSZ-FH25VE2
MSZ-FH35VE2
MSZ-FH50VE2

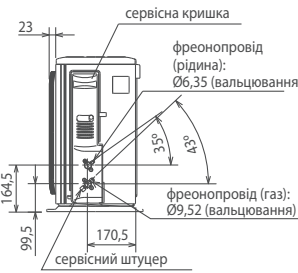
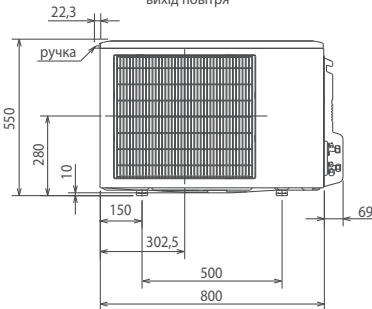
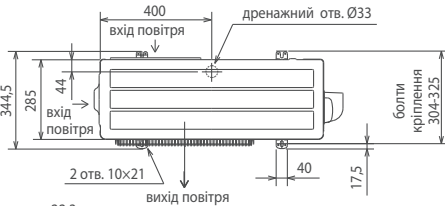


ІЧ-пульт керування SG15C

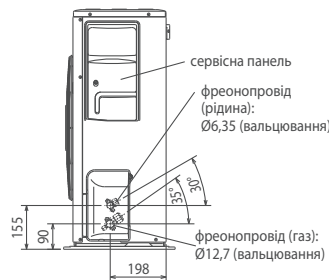
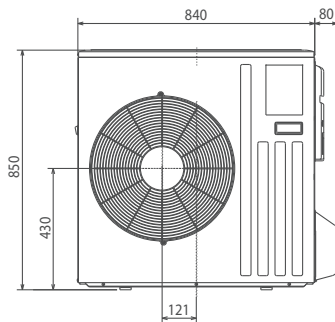
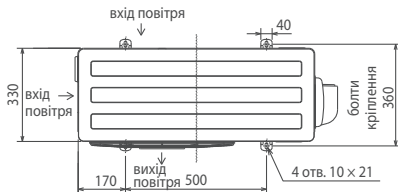


ЗОВНІШНІ БЛОКИ:

MUZ-FH25VEHZ
MUZ-FH35VEHZ

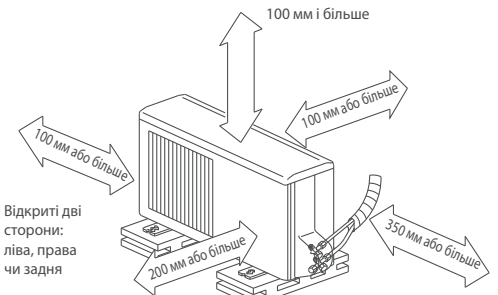


ЗОВНІШНІЙ БЛОК MUZ-FH50VEHZ



Ізоляція	Ø37 (зовнішній діаметр)
Рідина	Ø6,35 - 0,39 м (вальцювання Ø6,35)
Газ	MSZ-FH25/35VE2: Ø9,52 - 0,34 м (вальцювання Ø9,52) MSZ-FH50VE2: Ø9,52 - 0,43 м (вальцювання Ø12,7)
Дренажний шланг	Зовнішній діаметр ізоляції Ø28, зовнішній діаметр штуцера Ø16

ПРОСТІР ДЛЯ ВСТАНОВЛЕННЯ

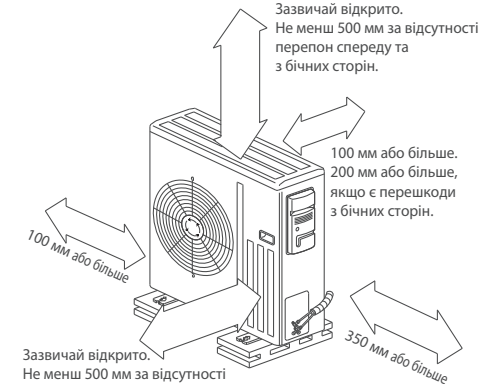


Відкриті дві сторони: ліва, права чи задня

Якщо блок встановлюється на рамі, то її висота має у 2 рази перевищувати максимальну висоту снігового покриву.

Дозаправка холодоагенту (R410A)	
MUZ-FH25/35VEHZ	30 г/м × (довжина труби холодоагенту (м) - 7)

ПРОСТІР ДЛЯ ВСТАНОВЛЕННЯ

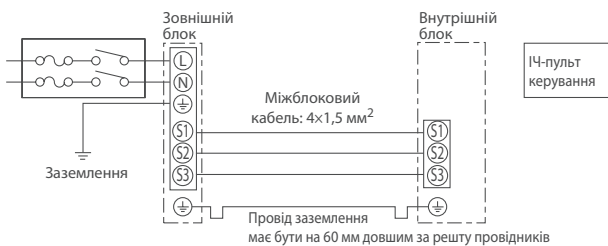


Зазвичай відкрито. Не менш 500 мм за відсутності перепон ззаду, зверху та з бічних сторін.

Дозаправка холодоагенту (R410A)	
MUZ-FH50VEHZ	20 г/м × (довжина труби холодоагенту (м) - 7)

Схема з'єднань внутрішнього та зовнішнього блоків

Кабель електроживлення (автоматичний вимикач):
MUZ-FH25VEHZ: 3×1,5 мм² (10 A)
MUZ-FH35VEHZ: 3×1,5 мм² (12 A)
MUZ-FH50VEHZ: 3×2,5 мм² (16 A)



Провід заземлення має бути на 60 мм довшим за решту провідників