

ИНВЕРТОРНЫЕ КОНДИЦИОНЕРЫ НАСТЕННОГО ТИПА



/ Deluxe Series /

# Серия SRK-ZSX-W

SRK20ZSX-W, SRK25ZSX-W, SRK35ZSX-W,  
SRK50ZSX-W, SRK60ZSX-W



Пульт ДУ



Пульт RC-EX3A (опция)



Пульт RC-E5 (опция)



Пульт RC-E3 (опция)

Инверторные системы серии SRK-ZSX-W – это прогрессивное оборудование, способное создавать максимальный комфорт для своих владельцев. Они умные – определяют присутствие человека в помещении и в зависимости от его активности самостоятельно регулируют свою производительность, экономя тем самым электроэнергию. Они стильные – модели данной серии получили серебро на престижном конкурсе A'design Awards. Они продвинутые – системами SRK-ZSX-W можно управлять посредством Wi-Fi прямо со своего телефона из любой точки мира. Они экономичные – это лидеры отрасли в области энергосбережения.



Контраст (-WB)



Титаниум (-WT)

Внутренние блоки имеют три цветовых решения: чисто белый, белый с черной вставкой (контраст) и «титаниум».



**ХЛАДАГЕНТ НОВОГО ПОКОЛЕНИЯ.** Сплит-системы SRK-ZSX-W работают на озонобезопасном фреоне R32. Новый фреон имеет потенциал воздействия на глобальное потепление (GWP) на 68% ниже, чем фреон R410A. Но это не все преимущества нового хладагента. R32 обладает повышенной энергоэффективностью (на 5% выше, чем R410A), требует меньшего количества для заправки системы (по массе меньше R410A на 20%), значительно проще в обращении, легко утилизируется.



**УЛУЧШЕННАЯ КОНСТРУКЦИЯ.** Передняя панель внутреннего блока при включении открывается. Такая конструкция позволила минимизировать сопротивление воздуха, снизить уровень шума, увеличить энергоэффективность и подчеркнуть премиальность серии.



**УПРАВЛЕНИЕ ЧЕРЕЗ WI-FI.** Кондиционерами серии SRK-ZSX можно управлять прямо со своего смартфона или планшета через Wi-Fi. Для активации опции во внутренний блок необходимо установить интерфейс-адаптер, а на смартфон – мобильное приложение. Программа имеет удобный и интуитивно понятный интерфейс, позволяет выбирать разные режимы работы, задавать температуру, положение жалюзи и скорость работы вентилятора. Кроме того, на гаджете отображаются коды ошибок в случае, если прибор выйдет из строя.



**ЗАБОТЛИВЫЕ.** Двойные жалюзи регулируют направление потока воздуха как по горизонтали, так и по вертикали. Это позволяет исключить прямое попадание холодного воздуха на человека, а значит, под кондиционером никто не простудится. При обогреве, направив поток теплого воздуха в пол, можно добиться большего комфорта без лишних энергозатрат.



**СТИЛЬНЫЕ.** Дизайн внутренних блоков серии SRK-ZSX был разработан в миланской студии промышленного дизайна TENSA SRL A в 2017 г. Оборудование данной серии отмечено серебром престижной премии A'Design Award в номинации «Инженерное и техническое проектирование».



**УМНЫЕ.** В новых сплит-системах MHI реализована функция энергосбережения ECO OPERATION, которая позволяет значительно экономить энергию. С помощью инфракрасного датчика Human Sensor умный прибор распознает движения человека. Если в помещении идет активная деятельность, кондиционер работает на полную мощность. Как только люди покидают комнату, оборудование самостоятельно снижает мощность и снова переходит на стандартный режим работы, когда они возвращаются. Если помещение пустует 12 часов, сплит-система автоматически выключается.



**ОЧЕНЬ ТИХИЕ.** Новые сплит-системы обладают самым низким в отрасли показателем уровня шума – от 19 дБ(А), что тише человеческого шепота в атмосфере полной тишины.

Низкие шумовые характеристики имеет и наружный блок. При активации режима Silent operation уровень шума наружного блока можно дополнительно снизить на 3 дБ(А).



**ЭКОНОМИЧНЫЕ.** Кондиционеры SRK-ZSX – рекордсмены отрасли по показателю сезонной энергоэффективности. Уровень энергосбережения значительно превосходит стандартный А-класс и соответствует значению «А+++». На каждый потраченный киловатт электроэнергии сплит-система производит до 10.3 кВт холода!





ФУНКЦИИ СОХРАНЕНИЯ ЭНЕРГИИ



СИСТЕМЫ И ФИЛЬТРЫ ПО ОЧИСТКЕ ВОЗДУХА



ФУНКЦИИ ВОЗДУХОРАСПРЕДЕЛЕНИЯ



ФУНКЦИИ КОМФОРТА



ФУНКЦИИ КОМФОРТА



ДРУГИЕ



SRC20ZSX-W  
SRC25ZSX-W  
SRC35ZSX-W  
SRC50ZSX-W2  
SRC60ZSX-W1

Характеристики	Модель внутреннего блока		SRK20ZSX-W, -WB, -WT	SRK25ZSX-W, -WB, -WT	SRK35ZSX-W, -WB, -WT	SRK50ZSX-W, -WB, -WT	SRK60ZSX-W, -WB, -WT
	Модель наружного блока		SRC20ZSX-W	SRC25ZSX-W	SRC35ZSX-W	SRC50ZSX-W2	SRC60ZSX-W1
Электропитание	ф/В/Гц		1/220-240/50				
Холодопроизводительность	Номин(Мин-Макс)	кВт	2.0 (0.9 - 3.4)	2.5 (0.9 - 3.8)	3.5 (0.9 - 4.5)	5.0 (1.0 - 6.2)	6.1 (1.0 - 6.9)
Теплопроизводительность	Номин(Мин-Макс)	кВт	2.7 (0.8 - 5.5)	3.2 (0.8 - 6.0)	4.3 (0.8 - 6.8)	6.0 (0.8 - 8.2)	6.8 (0.8 - 8.8)
Номин. потребляемая мощность	Охлаждение/Обогрев	кВт	0.31 / 0.47	0.44 / 0.59	0.74 / 0.90	1.24 / 1.36	1.71 / 1.65
Коэффициент энергоэффективности	Охлаждение/Обогрев	EER/COP	6.45 / 5.74	5.68 / 5.42	4.73 / 4.78	4.03 / 4.41	3.57 / 4.12
Коэффициент сезонной энергоэффективности	Охлаждение/Обогрев	SEER/SCOP	10.00 / 5.20	10.30 / 5.20	9.50 / 5.10	8.30 / 4.70	7.80 / 4.70
Класс энергоэффективности	Охлаждение/Обогрев		A+++/A+++	A+++/A+++	A+++/A+++	A++/A++	A++/A++
Максимальный рабочий ток	А		9	9	9	15	15
Межблочный кабель	мм²		4x1,5				
Уровень звукового давления внутреннего блока	Охлаждение	дБ(А)	19/24/31/38	19/25/33/39	19/26/35/43	22/31/39/44	22/33/41/48
	Обогрев	дБ(А)	19/25/33/38	19/27/34/40	19/28/35/42	23/33/41/47	23/34/42/47
Уровень звукового давления наружного блока	Охлаждение/Обогрев	дБ(А)	43/45	44/45	48/47	51/49	52/53
	Расход воздуха внутреннего блока	Охлаждение	м³/ч	300 - 678	300 - 732	300 - 786	324 - 858
Расход воздуха наружного блока	Обогрев	м³/ч	324 - 732	324 - 768	324 - 834	372 - 1038	372 - 1068
	Охлаждение/Обогрев	м³/ч	1860/1860	1860/1860	2160/1860	2340/1980	2490/2340
Внешние габариты	внутренний блок (ВхШхГ)	мм	305x920x220				
	наружный блок (ВхШхГ)	мм	640x800(+71)x290				
Масса	(внутренний/наружный)		13.0/43.0			13.0/45.0	
Диаметр труб хладагента	Жидкость/Газ		6.35 (1/4) / 9.52 (3/8)			6.35 (1/4) / 12.7 (1/2)	
Макс. длина трубопровода (длина, не требующая дозаправки) / Макс. перепад высот	м		25 (15) / 15			30 (15) / 20	
Тип хладагента/ количество	кг		R32/1.20			R32/1.30	
Рабочий диапазон наружных температур	Охлаждение	°C	-15~+46				
	Обогрев		-20~+24				
Фильтры очистки воздуха	Противопылевой, антиаллергенный, фотокаталитический						

\* Технические данные предоставлены в соответствии со стандартом (ISO-T1). Охлаждение: внутренняя темп. 27° CDB, 19° CWB, наружная темп. 35° CDB. Обогрев: внутренняя темп. 20° CDB, наружная темп. 7° CDB, 6° CWB.

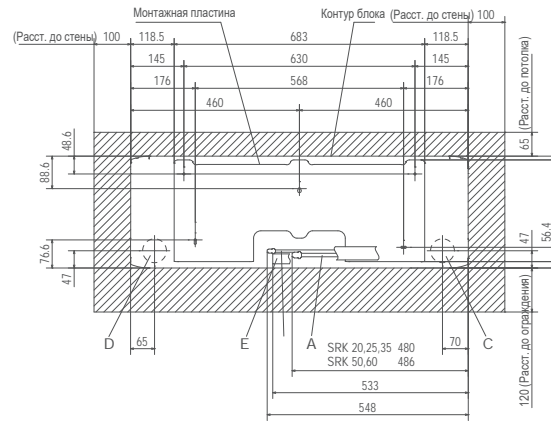
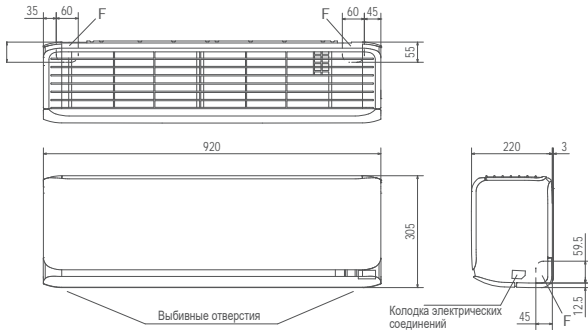
\* Уровень шума отражает показания полученные в результате измерений выполненных в безэховой камере. В нормальных условиях эксплуатации, данный уровень может незначительно отличаться.

# ТЕХНИЧЕСКИЕ ДАННЫЕ

## ВНУТРЕННИЕ БЛОКИ

Ед.изм.: мм

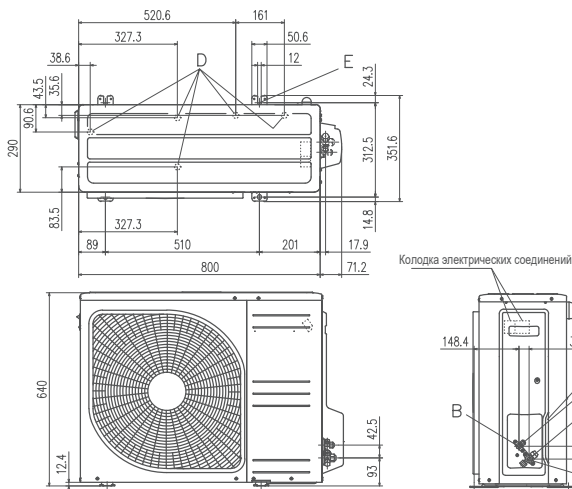
SRK20ZSX-W, SRK25ZSX-W, SRK35ZSX-W, SRK50ZSX-W, SRK60ZSX-W



Символ	Расшифровка	
A	Штуцер (газ)	SRK 20,25,35 Ø9,52 (3/8") (Вальцовка)
		SRK 50,60 Ø12,7 (1/2") (Вальцовка)
B	Штуцер (жидкость)	Ø6,35 (1/4") (Вальцовка)
C	Отверстие в стене при правом подключении	Ø65
D	Отверстие в стене при левом подключении	Ø65
E	Дренажный шланг	Наружный диаметр штуцера Ø16
F	Выбивное отверстие для труб	

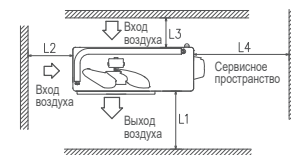
## НАРУЖНЫЕ БЛОКИ

SRC20ZSX-W, SRC25ZSX-W, SRC35ZSX-W, SRC40ZSX-W1, SRC50ZSX-W2, SRC60ZSX-W1



Символ	Расшифровка	
A	Кран (газ)	SRC 20,25,35 Ø9,52 (3/8") (Вальцовка)
		SRC 40,50,60 Ø12,7 (1/2") (Вальцовка)
B	Кран (жидкость)	Ø6,35 (1/4") (Вальцовка)
C	Отверстие для подсоединения труб и электрических кабелей	
D	Дренажное отверстие	Ø20x5шт
E	Отверстие для крепления блока	M10x4шт

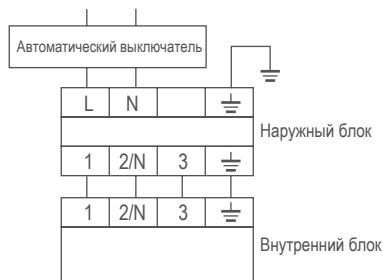
### Пространство для установки



### Минимальные размеры для установки

Вариант	I	II	III	IV
Размер L1	Открыто	280	280	180
L2	100	75	Открыто	Открыто
L3	100	80	80	80
L4	250	Открыто	250	Открыто

## СХЕМА ЭЛЕКТРИЧЕСКИХ СОЕДИНЕНИЙ



Кабель электропитания (рекомендуемый автоматический выключатель):  
 SRC20-35ZSX: 3x2,0 мм<sup>2</sup> (16A)  
 SRC40-60ZSX: 3x2,5 мм<sup>2</sup> (20A)  
 Межблочный кабель: 4x1,5 мм<sup>2</sup>