

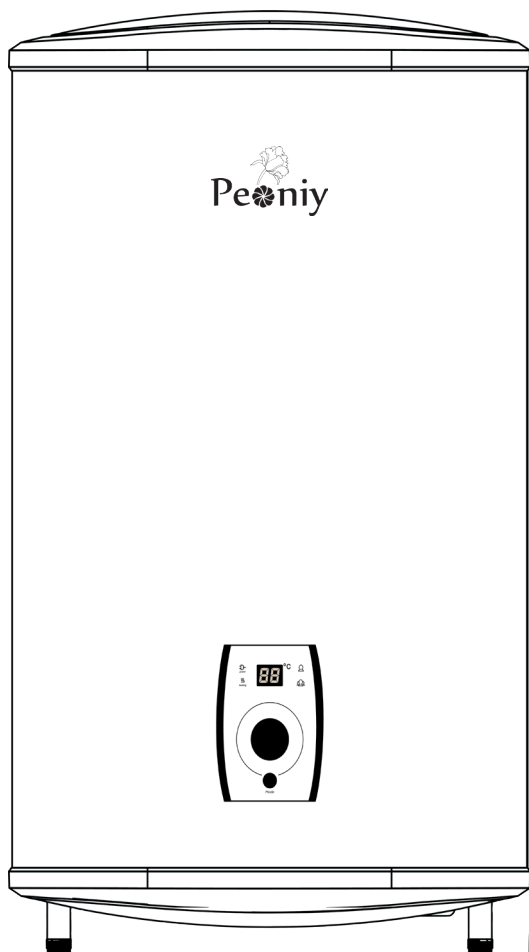


Peoniy



CE

Керівництво з експлуатації Побутовий електричний накопичувальний водонагрівач



Серія плоских
водонагрівачів

Sanremo

Моделі:

P-EVH-30RI


P-EVH-50RI

P-EVH-80RI

P-EVH-100RI

Шановний покупець!

*Перед використанням водонагрівача уважно вивчіть Керівництво з експлуатації.
Дотримуйтесь викладених в керівництві правил та рекомендацій!*



Шановний покупець!

Дякуємо Вам за Ваш вибір!

Для того, щоб пристрій слугував Вам якнайдовше, перед використанням водонагрівача уважно вивчіть Керівництво з експлуатації та гарантійні зобов'язання. Дотримуйтесь викладених в керівництві правил та рекомендацій!

Зовнішній вигляд, характеристики та комплектація пристрою можуть бути змінені без попереднього повідомлення.

ЗМІСТ:

1. Загальні положення.....	3
2. Побудова та принцип роботи.....	3
3. Технічні характеристики.....	5
4. Комплектація.....	6
5. Монтаж водонагрівача.....	6
5.1. Встановлення та кріплення водонагрівача на стіну.....	6
5.2. Підведення води до водонагрівача.....	7
5.3. Підключення водонагрівача до електричної мережі.....	9
6. Введення в експлуатацію.....	11
7. Рекомендації з експлуатації.....	11
8. Періодичне технічне обслуговування (ТО).....	13
9. Гарантійні зобов'язання.....	15
10. Отримання гарантійних послуг.....	16
11. Талон технічного обслуговування.....	17
Гарантійний талон.....	19

Додаткову інформацію Ви завжди можете отримати на сайті www.peoniy.com



1. Загальні положення

Електричний накопичувальний водонагрівач призначений для підігріву водопровідної води в побутових умовах, повинен експлуатуватись в нормальних кліматичних умовах в побутових приміщеннях і пристосований для побутових потреб. В разі використання виробу в неналежних умовах, для комерційних або промислових потреб, виробник не несе відповідальності за його працездатність.

Водонагрівач виготовляється в напірному (закритому) виконанні за 1 класом захисту від ураження струмом.

Встановлення, підключення до мережі електро- та водопостачання водонагрівача (далі – введення в експлуатацію) здійснюється спеціалізованою організацією (кваліфікованими спеціалістами). Введення в експлуатацію оформлюється відповідним записом у «Талоні технічного обслуговування». Запис має містити відомості, зокрема, про дату введення водонагрівача в експлуатацію, підпис (печатку) та відомості про особу, яка ввела водонагрівач в експлуатацію.

При виявленні несправності під час роботи водонагрівача не намагайтеся виправити її самостійно, а відключіть пристрій від живлення струмом і зверніться до сервісної організації.



У випадку експлуатації водонагрівача з порушеннями вимог та рекомендацій з експлуатації, що зазначені в даному Керівництві, гарантійні зобов'язання на водонагрівач не розповсюджуються.

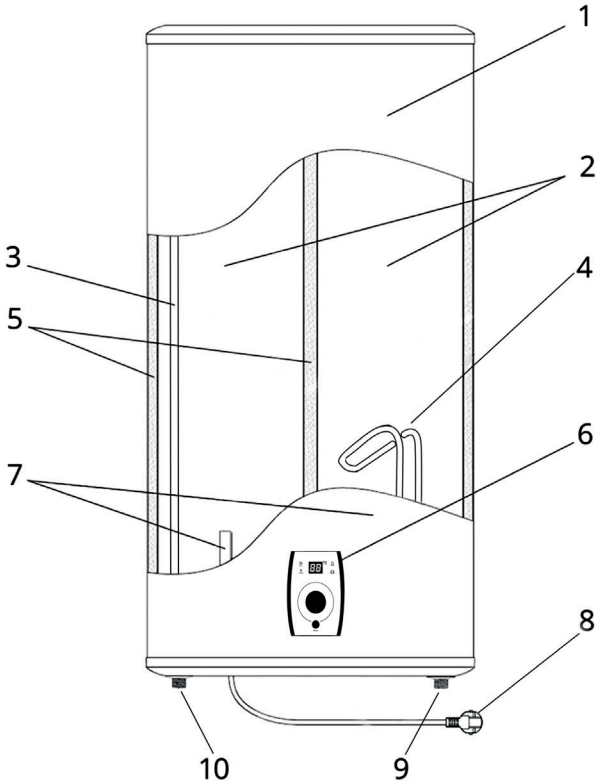
2. Побудова та принцип роботи

Побутовий електричний водонагрівач складається з двох внутрішніх баків, що поєднані спільним протоком води, вкриті теплоізоляцією та зовнішнім корпусом. Внутрішні сталеві баки мають покриття зі спеціальної титанокварцевої емалі. Шар емалі, що забезпечує захист внутрішнього баку від корозії, це речовина, до складу якої входять сполуки кварцу, кобальту, титану та інші. Покриття наноситься в електростатичному полі з обов'язковою термообробкою при температурі близької до 1000°C. Високотемпературна обробка надає покриттю фактуру, схожу зі склом та впіає її в сталеву поверхню бака. Таке покриття є екологічним та безпечним для здоров'я. Захисні магнієві аноди встановлені в кожному внутрішньому баку та запобігають процесу корозії, подовжуючи експлуатаційний ресурс водонагрівача. Простір між внутрішнім баком та зовнішнім корпусом заповнений теплоізоляційним матеріалом – пінополіуретаном високої щільності.

Холодна вода, надходячи до водонагрівача під тиском системи, завдяки розпилювачу рівномірно розподіляється шаром в нижній частині правого внутрішнього баку водонагрівача і починає витісняти раніше набрану і нагріту воду, не змішуючись з нею. Добір гарячої води відбувається через довгу трубку з верхньої частини лівого внутрішнього баку. Гаряча вода витискається холодною з водонагрівача під тиском системи водопостачання. Водонагрівач працює в режимі автоматичної підтримки температури.

Нагрівання води відбувається за допомогою подвійного нагрівального елемента загальною потужністю 2000 Вт. Контроль температури нагріву води, вибір режиму нагрівання і захист від перегріву води проводиться терморегулятором. Водонагрівач додатково обладнано термозапобіжником, який забезпечує другу ступінь захисту від перегріву води.

Схематичне зображення будови водонагрівача Peoniy серії Sanremo:

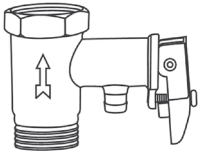


1. Зовнішній корпус
2. Внутрішні баки, поєднані спільним протоком води
3. Трубка добору гарячої води
4. Подвійний занурений нагрівальний елемент
5. Шар теплоізоляційного матеріалу – пінополіуретану високої щільності
6. Панель керування
7. Захисні магнієві аноди (в кожному внутрішньому баку)
8. Шнур живлення
9. Вхід холодної води
10. Вихід гарячої води

3. Технічні характеристики

Модель	P-EVH-30RI	P-EVH-50RI	P-EVH-80RI	P-EVH-100RI
Об'єм, л	30	50	80	100
Матеріал внутрішніх баків	Емальована сталь	Емальована сталь	Емальована сталь	Емальована сталь
Розташування	Вертикально / горизонтально	Вертикально / горизонтально	Вертикально / горизонтально	Вертикально / горизонтально
Панель керування	Електронна	Електронна	Електронна	Електронна
Тип нагрівальних елементів	Занурені	Занурені	Занурені	Занурені
Макс. потужність, Вт.	2 000	2 000	2 000	2 000
Кількість нагрівальних елементів, шт.	1 (подвійний)	1 (подвійний)	1 (подвійний)	1 (подвійний)
Номінальна напруга, В/Гц	230/50	230/50	230/50	230/50
Номінальний тиск, МПа	0,75	0,75	0,75	0,75
Максимальна t, °C	75	75	75	75
Ступінь захисту	IPX4	IPX4	IPX4	IPX4
Час нагріву ($\Delta t = 40^{\circ}\text{C}$), хв	45	75	120	150
Габаритні розміри (ВxШxГ), мм	575x470x270	860x470x270	900x570x310	1090x570x310
Вага нетто, кг	17,90	25,10	32,00	37,80

Основні технічні характеристики пристрою зазначені на наклейці, яка розташована на корпусі водонагрівача.



Технічні характеристики запобіжного клапана:

- Робочий тиск води: 0,5 - 7,5 Атм.
- Тиск спрацьовування запобіжника: 7 - 9 Атм.

Витік води з дренажного отвору запобіжного клапана не є несправністю - це викликано розширенням води в водонагрівачі при її нагріванні.



Експлуатація водонагрівача без запобіжного клапана або з пошкодженням (засміченим) запобіжним клапаном категорично заборонена! Заборонено встановлювати запірну арматуру між трубою впуску холодної води водонагрівача та запобіжним клапаном. Це призведе до втрати права на гарантійне обслуговування.

Додаткову інформацію Ви завжди можете отримати на сайті www.peoniy.com



4. Комплектація

Водонагрівач	1 шт.
Запобіжний клапан з нарізним сполученням	1 шт.
Керівництво з експлуатації та гарантійний талон	1 шт.
Інсталяційний комплект	1 шт.
Шнур живлення	1 шт.

5. Монтаж водонагрівача



Щоб уникнути заподіяння шкоди майну в разі несправностей водонагрівача, заборонено розміщувати під водонагрівачем побутову техніку і предмети, які можуть постраждати від випадкового впливу води.

Встановлення, введення в експлуатацію та профілактичні огляди водонагрівача в зв'язку з підвищеною небезпекою у разі невідповідного монтажу, приєднання до водопостачання та підключення до електромережі, повинні виконувати кваліфіковані фахівці, які мають дозвіл на проведення подібних робіт.

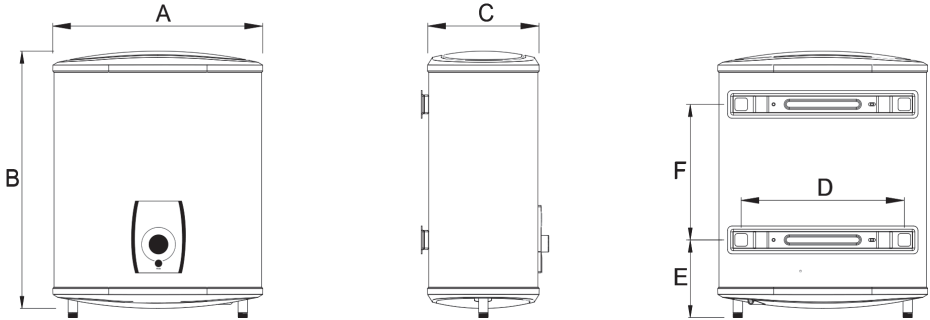
5.1. Встановлення та кріплення водонагрівача на стіну



Для водонагрівачів Peoniy серії Sanremo передбачена можливість горизонтального або вертикального монтажу.

Водонагрівач потрібно встановлювати якнайближче до місця добору теплої води щоб запобігти втратам тепла в трубопроводі. При розробці проекту підключення необхідно передбачити можливість безпроблемного демонтажу пристрою. Водонагрівач повинен щільно прилягати до стіни на рівні монтажної планки та нижнього упору. Труби підводу/відводу води повинні бути в нижній частині нагрівача, вертикально згідно будівельного підвісу. При горизонтальному встановленні водонагрівача допускається розміщення труб підводу/відводу води в горизонтальній площині. При цьому, труба підводу (позначена синім) повинна знаходитись нижче ніж труба відводу (позначена червоним). Несуче кріплення водонагрівача до стіни повинне мати стопорну функцію, яка виключає можливість падіння виробу. Стіна, на яку кріпиться водонагрівач, повинна мати достатню несучу здатність, тобто, витримувати подвійну вагу повністю заповненого водою водонагрівача. Розташувати водонагрівач потрібно так, щоб була можливість проведення його обслуговування і ремонту: необхідно мати вільний доступ до нижнього кожуха електричних з'єднань, який необхідно зняти при ремонті електричних елементів, нагрівального елемента, перевіріці схеми з'єднань і т. п. Відстань повинна бути не менше ніж 500 мм від нижнього кожуха до обмежуючих поверхонь.

Монтажні розміри* кріплення водонагрівача на стіну:



Модель	A	B	C	D	E	F
P-EVH-30RI	470	575	270	196	183	302
P-EVH-50RI	470	860	270	196	183	470
P-EVH-80RI	570	900	310	196	265	365
P-EVH-100RI	570	1090	310	196	265	550

5.2. Підведення води до водонагрівача

Перевірте тиск в системі холодного водопостачання. Якщо тиск перевищує 0,4 МПа, обов'язково встановіть редуктор тиску (не входить в комплект водонагрівача) для запобігання виходу з ладу пристрою і втрати права на гарантійне обслуговування. Підведення води до нагрівача повинно бути виконано відповідно до норм, що діють у країні Покупця.



При пошкодженні водонагрівача внаслідок надлишкового тиску (більше ніж 0,4 МПа), який спричинений підвищеним тиском в системі холодного водопостачання при відсутності редуктора тиску, або виходом з ладу запобіжного клапана через засмічення, водонагрівач втрачає право на гарантійне обслуговування!

Приєднайте запобіжний клапан (входить в комплект поставки з водонагрівачем) до труби впуску холодної води водонагрівача, позначеної синім кольором, повернувши його на нарізне сполучення на 2-3 обороти. При накручуванні запобіжного клапана з надлишковим зусиллям можливий його вихід з ладу!

При монтажі запобіжного клапана повинне бути витримане його правильне положення, обумовлене напрямком стрілки на корпусі, яка вказує напрямок потоку води.

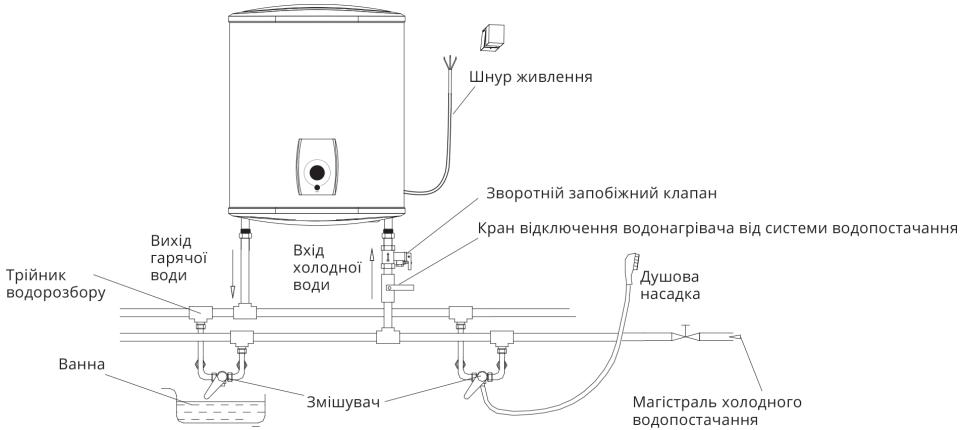


Експлуатація водонагрівача без запобіжного клапана або з пошкодженням (засміченим) запобіжним клапаном категорично заборонена! Заборонено встановлювати запірну арматуру між трубою впуску холодної води водонагрівача та запобіжним клапаном. Це призведе до втрати права на гарантійне обслуговування.

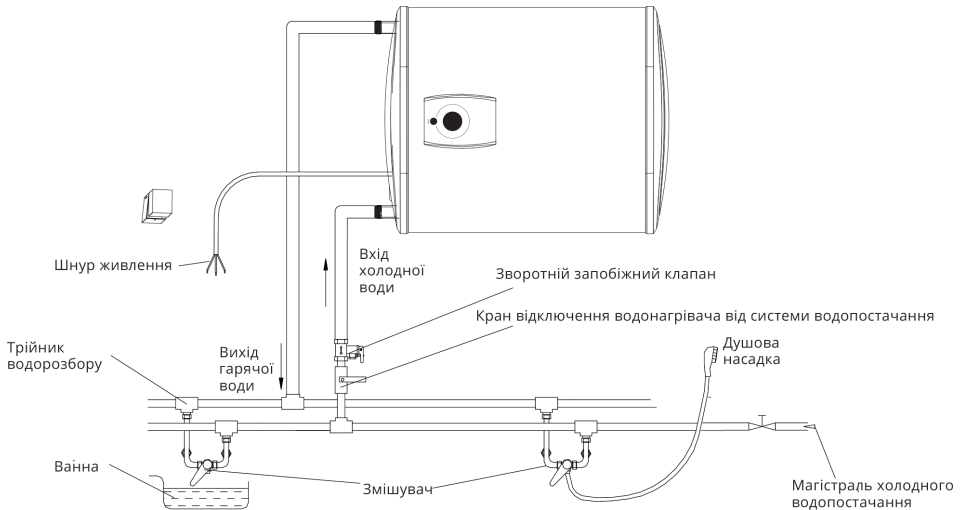
*усі розміри вказані в міліметрах

Відвідна трубка, що приєднується до дренажного отвору запобіжного клапана, повинна бути цільною, і приєднувати її потрібно з нахилом униз, з вільним відводом у навколишній простір і далі, у каналізацію. Витік води з дренажного отвору запобіжного клапана не є несправністю. Це викликано розширенням води в водонагрівачі під час її нагрівання.

Схема підключення до мережі водопостачання. Вертикальна інсталяція:



Горизонтальна інсталяція:



Наведені схеми підключення є орієнтовними.

Для кожного окремого випадку схеми підключення повинні розроблятися кваліфікованими фахівцями.

Під'єднайте до водонагрівача труби водопроводу з огляду на те, що синім кольором позначена труба для підводу холодної води, а червоним - труба для відводу гарячої води. Перш ніж підключити бойлер до водопроводу, дайте воді протекти щоб уникнути потрапляння в запобіжний клапан сторонніх тіл. Відкрийте крани холодної і гарячої води та заповніть бойлер водою. Бойлер заповнений, коли вода починає витікати з крану відбору води. Закрийте кран відбору води. Кран підводу холодної води до водонагрівача повинен бути завжди відкритий при використанні водонагрівача. Рекомендуємо встановити окремий кран для зливу води з водонагрівача для спрощення технічного обслуговування пристрою.

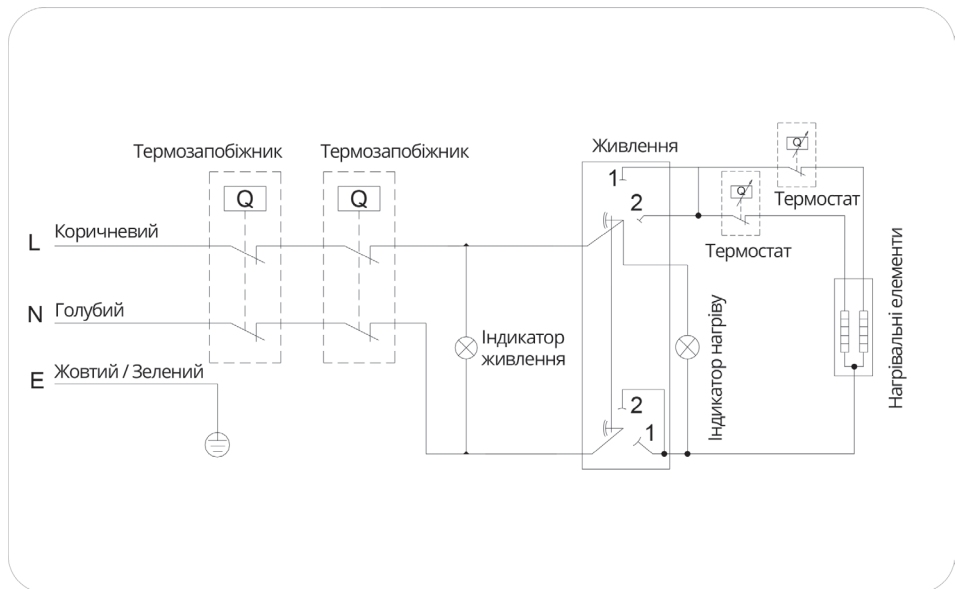
При підвищеній жорсткості води в системі водопостачання (більше 6,0 ммоль/дм³) рекомендується встановлення спеціальних фільтрів. Це подовжить термін служби нагрівального елемента та водонагрівача.

5.3 Підключення водонагрівача до електричної мережі



Підключення водонагрівача до електричної мережі повинно виконуватись тільки кваліфікованими фахівцями. Параметри електромережі повинні відповідати параметрам, вказаним на маркувальній таблиці водонагрівача. Заборонено підключати водонагрівач через подовжувач!

Електрична схема водонагрівача:





Водонагрівач призначений для підключення до електромережі з окремим проводом захисного заземлення!

При підключенні до електромережі без захисного заземлення:

- можливе ураження електричним струмом;
- значно скорочується термін служби водонагрівача;
- втрачається право на гарантійне обслуговування.

Водонагрівач розрахований на підключення до електромережі з одною фазою, напругою 220/230В, частотою 50 Гц.

Вимоги до розетки: 250В/10А, три контакти (включаючи заземлення). Розетка повинна розташовуватися вище рівня підключення водонагрівача до водопостачання не менше, ніж на 20 см. Розетка та вилка завжди повинні бути сухими, щоб запобігти короткому замиканню в електромережі. **Обов'язково перевірте з використанням вимірювальних приладів наявність заземлення в місці підключення водонагрівача.** Заземлення водонагрівача необхідне для попередження ураження струмом та уникнення можливості займання пристрою. Підключення необхідно виконувати з урахуванням припустимих значень сили електричного струму та потужності для електромережі, де встановлюється водонагрівач, відповідно до вимог діючих правил та нормативних актів.

Водонагрівач повинен підключатися до електромережі стаціонарною проводкою окремої групової лінії, що підключається через автоматичний вимикач з зазором між контактами не менш ніж 3 мм. Зніміть нижню пластикову кришку. Зовнішнім оглядом перевірте надійність електричного монтажу та клемних з'єднань. Підключіть водонагрівач до електромережі, використовуючи мідний кабель з перетином 2,5 мм. (допускається використання кабелю не з комплекту поставки).

Неприпустима експлуатація водонагрівача, якщо нижній кожух демонтований чи погано закріплений.

6. Введення в експлуатацію



Введення водонагрівача в експлуатацію повинне виконуватися кваліфікованим фахівцем або працівником уповноваженої сервісної організації.

Фахівець зобов'язаний:

- виконати очищення водопровідних труб системи водопостачання щоб попередити потрапляння сторонніх тіл в запобіжний клапан та водонагрівач;
- проконтролювати відповідність правилам даного керівництва підключення водонагрівача до системи водопостачання та електричної мережі;
- наповнити водонагрівач водою і проконтролювати відсутність повітря в системі водопостачання та сантехнічних арматурах;
- демонтувавши нижній кожух, перевірити щільність з'єднань нагрівального елемента з дротами згідно електричної схеми;
- встановивши нижній кожух на місце (при цьому повинна бути забезпечена зазначена в розділі 3 ступінь захисту від вологи), виконати підключення водонагрівача до електричної мережі;

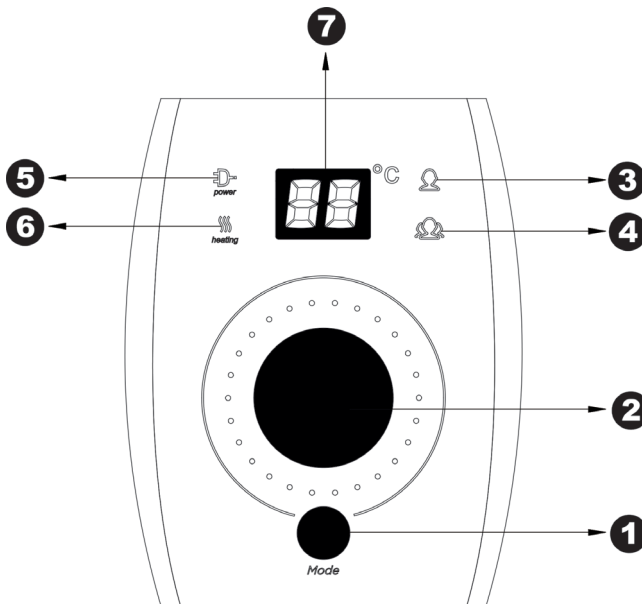
- проконтролювати функції водонагрівача й ознайомити Користувача з правилами користування, технічного обслуговування пристрою та його періодичністю.

7. Рекомендації з експлуатації



При експлуатації водонагрівача є висока ймовірність його виходу з ладу через забруднення чи наднормативне підвищення тиску вхідного водопостачання, а також через наявність електричного заряду на сантехнічній арматурі. Безпроблемна експлуатація водонагрівача можлива тільки разом з фільтром механічного (грубого) очищення води, редуктором тиску, і з використанням діелектричних муфт.

Панель керування водонагрівачем:



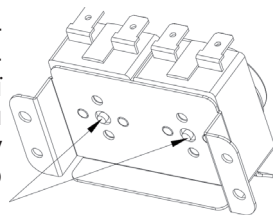
- 1 Кнопка живлення та вибору режиму роботи (Mode):
 - Натисніть та утримуйте кнопку протягом 3 секунд для вмикання або вимикання водонагрівача
 - Натисніть кнопку для вибору режиму роботи:
«Режим потужності 1200 Вт» / «Режим потужності 2000 Вт»
- 2 Регулятор температури нагріву води:
 - Обертаючи регулятор налаштуйте водонагрівач для нагріву води до необхідної температури з огляду на те що обертаючи регулятор за годинниковою стрілкою ви збільшуєте температуру. Обране значення температури відобразиться на дисплеї.

Сигнальні індикатори:

- ③ Водонагрівач налаштовано в «Режим потужності 1200 Вт»
- ④ Водонагрівач налаштовано в «Режим потужності 2000 Вт»
- ⑤ Індикатор живлення
- ⑥ Індикатор нагріву води
- ⑦ Інформаційний дисплей

Керування режимами потужності нагріву води відбувається за допомогою використання кнопки «Mode». Відображення обраного режиму реалізовано за допомогою індикаторів №3 - обрано потужність 1,2 кВт, та №4 - обрано потужність 2 кВт. Керування температурою нагріву води відбувається за допомогою регулятора. Обрана температура нагріву води відображається на дисплеї під час налаштування. Під час експлуатації дисплей відображає температуру води у водонагрівачі. Водонагрівач автоматично відключає нагрів води при досягненні заданої Користувачем температури та переходить в режим очікування. Коли температура води всередині водонагрівача падає нижче заданої Користувачем, прилад автоматично вмикає нагрів. Під час нагріву на панелі керування загоряється індикатор №6.

Водонагрівач обладнано додатковим термозахистом (термозапобіжником), який спрацьовує за умови підвищення температури води вище встановленої терморегулятором (друга ступінь термозахисту). При спрацьовуванні термозапобіжника необхідно вручну провести його включення, натиснувши на кнопки, що знаходяться на його корпусі.



Рекомендується відключати водонагрівач від електромережі, якщо він довго не використовується. Раз на місяць перевіряйте стан запобіжного клапана. Для цього потрібно підняти прапорець клапана горизонтально, та впевнитися, що через дренажний отвір витікає невелика кількість води. За умови відсутності витоку демонтуйте та промийте клапан. Невиконання цієї перевірки може призвести до виходу з ладу запобіжного клапана та водонагрівача.



**Не вмикайте нагрівач, якщо він повністю не наповнений водою!
Неприпустима експлуатація водонагрівача, якщо нижній кожух демонтований чи погано закріплений.**

Ні за яких обставин не перекривайте запобіжний клапан!

Після тривалої перерви в роботі водонагрівача необхідно:

- Провести контроль заповнення водонагрівача водою: відкрити кран підведення водопостачання холодної води до водонагрівача,
- відкрити кран добору теплої води, і щойно з нього почне витікати вода, це буде означати, що водонагрівач заповнений водою.
- Встановити терморегулятор на максимальну температуру. Це рекомендується зробити для того, щоб знищити мікроорганізми, які могли розмножитися в водонагрівачі під час тривалої перерви.
- Після досягнення максимальної температури нагріву і відключення водонагрівача налаштувати водонагрівач на потрібну температуру

нагріву води.

- Бажано також здійснити перевірку стану запобіжного клапану (див. попередній розділ Керівництва).

8. Періодичне технічне обслуговування (ТО)



Водонагрівач потребує проведення періодичного технічного обслуговування! За відсутності своєчасно проведеного ТО, при повному зносі/відсутності магнієвого аноду в водонагрівачі, гарантійні зобов'язання на водонагрівач не розповсюджуються. ТО проводиться з використанням комплектуючих та витратних матеріалів від виробника, або рекомендованих виробником.

Періодичне технічне обслуговування (ТО) є обов'язковим щорічним профілактичним заходом, який подовжує строк служби водонагрівача, та виконується за рахунок Користувача. ТО водонагрівача повинне проводитися кваліфікованими фахівцями або співробітниками уповноважених сервісних організацій. Для проведення ТО необхідно передбачити можливість зливу води та її відводу до місця стоку. Перед обслуговуванням завжди відключайте водонагрівач від електричної мережі. Ніколи не зливайте воду з водонагрівача, якщо її температура перевищує 50°C: це може призвести до опіку шкіри! Періодичність проведення ТО водонагрівача залежить від якості води, яка використовується для нагріву. Якщо водонагрівач використовується в регіоні з високою мінералізацією та жорсткістю води, перше ТО потрібно провести через 6 місяців після початку експлуатації приладу. В залежності від виявлених відкладень бруду та накипу спеціаліст може рекомендувати в подальшому частіше проводити ТО.

Довідкову але не вичерпну інформацію про якість води в Вашому регіоні можна перевірити на відкритому ресурсі: www.voda.org.ua*

Перевірку потрібно проводити на мінералізацію, жорсткість, електропровідність та наявність заліза, кальцію, активного хлору (спричиняє корозію нержавіючих сталей). Майте на увазі, інформацію про якість води на відкритих ресурсах можна використовувати лише як довідку. У кожному конкретному випадку достовірну інформацію про якість води в вашій системі водопостачання можливо з'ясувати тільки завдяки спеціальним аналізам.



Обов'язковий термін першого технічного обслуговування не пізніше 12 місяців від дати введення в експлуатацію водонагрівача! Обов'язковий для Користувача термін проведення наступного ТО встановлюється зважаючи на умови експлуатації та інтенсивність використання водонагрівача та не повинен перевищувати 12 місяців експлуатації. Дата наступного ТО вказується в «Талоні технічного обслуговування»

Періодичне технічне обслуговування водонагрівача складається з:

- Очищення внутрішнього баку водонагрівача від бруду та накипу:
Для очищення водонагрівача забороняється використовувати агресивні хімічні та механічні засоби, що можуть пошкодити внутрішнє покриття баків!
- Перевірка нагрівальних елементів:
При наявності на поверхні нагрівального елемента видимих слідів корозії, тріщин, слідів електричного пробоя, нагару необхідно його замінити.
- Перевірка прокладок:
При наявності на прокладці зрізів, пошкоджень, тріщин зробіть заміну прокладки.
- Перевірка стану захисного магнієвого аноду:
При зменшенні об'єму магнієвого аноду більше ніж на 50% від початкового об'єму необхідно здійснити його заміну.
- Відмітка про виконане ТО в Талоні технічного обслуговування є обов'язковою!

9. Гарантійні зобов'язання

Гарантійний термін на елементи конструкції водонагрівача:

- **внутрішні баки – 5 років*;**
- **інші комплектуючі водонагрівача – 1 рік.**

*за умови виконання правил та рекомендацій з монтажу та експлуатації, що викладені в даному Керівництві з експлуатації, та своєчасному проведенні ТО.



Без своєчасного проведення періодичного технічного обслуговування (ТО) гарантійний термін на всі елементи конструкції водонагрівача, включаючи внутрішні баки, становить 12 місяців.

Ретельно перевірте зовнішній вигляд пристрою та його комплектність. Всі претензії до зовнішнього вигляду та комплектності водонагрівача одразу пред'являйте Продавцю. Прослідкуйте, щоб Гарантійний талон був правильно заповнений та мав дату продажу і штамп Продавця. Виробник або уповноважений представник виробника не відповідають за можливу шкоду прямо чи опосередковано нанесену даним пристроєм людям, тваринам чи майну у випадку якщо це сталося в результаті недотримання правил та умов експлуатації або встановлення пристрою, навмисних чи необережних дій, а також в випадках, викликаних природними чи антропогенними форс-мажорними явищами.

Умови надання гарантійного обслуговування:

- Гарантійні зобов'язання дійсні за умови встановлення та експлуатації водонагрівача відповідно розділам даного Керівництва.
- Гарантійні зобов'язання дійсні за умови надання споживачем Гарантійного талону, заповненого у встановленому порядку і завіреного печаткою (штампом) організації, що робила продаж пристрою.
- Дана гарантія недейсна, якщо буде затертий, вилучений чи змінений товарний знак чи серійний номер пристрою. Модель та серійний

- номер, вказані на ідентифікаційній табличці водонагрівача, повинні відповідати даним, внесеним Продавцем в Гарантійний талон.
- Дана гарантія не дає права на відшкодування і покриття збитків, пов'язаних з переробкою чи регулюванням виробу, що не відповідають правилам, викладеним в Керівництві з експлуатації.
 - Гарантійні зобов'язання дійсні тільки при використанні комплектуючих та витратних матеріалів від виробника, або рекомендованих виробником.
 - При відсутності своєчасного періодичного технічного обслуговування (ТО), а також при відсутності/повному зносі захисного магнієвого аноду втрачається право на гарантійне обслуговування. Дана гарантія не поширюється на періодичне технічне обслуговування (ТО) і дефекти, що виникли через відсутність ТО, а також при несвоєчасному або неповному ТО.
 - Гарантійні зобов'язання дійсні тільки при використанні споживачем водо- та електропостачання належної якості. При використанні пристрою в місцях з неналежною якістю води, про що свідчать надмірні відкладення бруду, осаду та сліди корозії на внутрішніх частинах водонагрівача, втрачається право на гарантійне обслуговування.
 - Гарантійне обслуговування не надається, якщо дефекти виникли через замерзання, навіть однократних перевищень максимально допустимих параметрів (електро- та водопостачання), що вказані на ідентифікаційній табличці, при використанні корозійно-активної води чи іншої рідини, при корозії від електрохімічної реакції.
 - Виробник не несе відповідальність за працездатність виробу за умови використання в неналежних умовах, для комерційних або промислових потреб.
 - Дана гарантія розповсюджується тільки на територію України та на пристрої, що були придбані на території України.

10. Отримання гарантійних послуг



В жодному разі не здійснюйте демонтаж водонагрівача з місця встановлення до прибуття представника сервісного центру!

У випадку, якщо під час експлуатації водонагрівача Ви зіткнетесь з неполадками, які не зможете усунути самостійно згідно даного Керівництва з експлуатації, зверніться в уповноважену сервісну організацію.

Перелік уповноважених сервісних організацій за посиланням:

www.peoniy.com/ua/service

Для отримання консультації звертайтеся в технічну підтримку:

+380 (44) 593-26-16

support@peoniy.com



Представник сервісної організації в присутності споживача повинен:

- оглянути водонагрівач, перевірити якість інсталяційних робіт;
- в разі необхідності демонтувати водонагрівач і здійснити його часткову розборку;
- скласти Акт діагностики, узгодивши його підписами зацікавлених сторін та печаткою сервісної організації (за її наявності).

Відновлення працездатності водонагрівача може бути проведене як на місці встановлення, так і в сервісній організації, на розсуд представника уповноваженої сервісної організації. Якщо випадок визнаний таким, що класифікується як гарантійний, повернення водонагрівачу працездатності здійснює сервісна організація безкоштовно. В інших випадках робота виконується за згодою і за кошти споживача згідно діючих тарифів сервісної установи. Гарантійний ремонт пристрою виконується в терміни, передбачені Законом України «Про захист прав споживачів». Якщо випадок визнаний виробником або представником виробника таким, що класифікується як гарантійний, і в Акті зазначено про неможливість ремонту, водонагрівач обмінюється представником виробника або торгівельною організацією на новий за наявності у Покупця:

- Акту уповноваженої сервісної організації;
- Належно оформленого Гарантійного талону;
- Пристрою в повній комплектації;
- Чеку торгівельної організації про продаж.



Коди помилок (інформація для фахівців сервісних центрів):

- **E2:** Повітря в системі

Відключіть прилад від мережі електроживлення і проведіть деаерацію приладу: кілька разів відкривайте і закривайте кран гарячої води до тих пір, поки з приладу не вийде повітря і в струмені води не буде повітряних бульбашок. Після цього підключіть прилад до електричної мережі.

- **E3:** Перегрів системи

Надзвичайно висока температура на вході в водонагрівач. Можлива подача на вхід приладу води з гарячого водопостачання. В іншому випадку зверніться в Авторизований Сервісний Центр для перевірки роботи нагрівальних елементів.

- **E4:** Помилка температурного сенсора
Зверніться в Авторизований Сервісний Центр.

Peoniy

Гарантійний талон

Побутовий електричний накопичувальний водонагрівач

Гарантійний термін на елементи конструкції водонагрівача:

- внутрішні баки – **5 років***
- інші комплектуючі водонагрівача – **1 рік**

**за умови виконання правил та рекомендацій з монтажу та експлуатації, що викладені в Керівництві з експлуатації, та своєчасному проведенні періодичного технічного обслуговування.*

Без своєчасного проведення періодичного технічного обслуговування (ТО) гарантійний термін на всі елементи конструкції водонагрівача, включаючи внутрішні баки, становить 12 місяців.

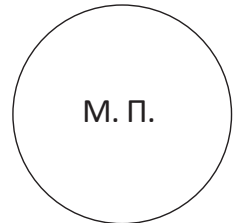
Серія та модель водонагрівача: _____

Серійний номер водонагрівача: _____

Дата продажу: «_____» _____ 20____ року.

Назва продавця: _____

Підпис продавця: _____



Заборонено вносити в Гарантійний талон будь-які зміни, стирати або переписувати внесені в нього дані!

У випадку, якщо під час експлуатації водонагрівача Ви зіткнетеся з неполадками, які не зможете усунути самостійно згідно Керівництва з експлуатації, зверніться в уповноважену сервісну організацію.

Перелік уповноважених сервісних організацій за посиланням:

www.peoniy.com/ua/service

Для отримання консультації звертайтеся в технічну підтримку:

+380 (44) 593-26-16

support@peoniy.com



